

Миниатюрный концевой выключатель с ручным возвратом

D4N-□□R

Новая серия концевых выключателей с ручным возвратом

- Кроме моделей с комбинациями контактов 1 НЗ/1 НР и 2 НЗ в линейку дополнительно входят три модели с комбинациями 2 НЗ/1 НР и 3 НЗ. Для систем со специальными требованиями предусмотрена модель с перекрывающимися контактами (МВВ).
- Модели с разъемом М12 снижают трудоемкость и упрощают техническое обслуживание.
- Стандартные позолоченные контакты обеспечивают высокую надежность электрического соединения. Могут использоваться как со стандартными, так и со слаботочными нагрузками.
- Отсутствие свинца, кадмия и шестивалентного хрома снижает отрицательное воздействие на окружающую среду.
- Соответствуют нормам EN115 и EN81-1.

Обязательно ознакомьтесь с разделом "Указания по технике безопасности" на стр. 11.



Примечание: Сведения о моделях, имеющих сертификаты соответствия стандартам безопасности, можно получить в региональном представительстве компании Omron.

Структура номера модели

D4N-□□□□R
1 2 3

1. Размер кабельного ввода/разъема

- 1: Pg13.5 (1 каб. ввод)
- 2: G1/2 (1 каб. ввод)
- 3: 1/2-14NPT (1 каб. ввод)
- 4: M20 (1 каб. ввод)
- 5: Pg13.5 (2 каб. ввода)
- 6: G1/2 (2 каб. ввода)
- 7: 1/2-14NPT (2 каб. ввода M20, переходник на 1/2-14NPT в комплекте)
- 8: M20 (2 каб. ввода)
- 9: Разъем М12 (1 каб. ввод)

2. Встроенный выключатель






- A: 1 НЗ /1 НР (замедленного действия)
- B: 2 НЗ (замедленного действия)
- C: 2 НЗ/1 НР (замедленного действия)
- D: 3 НЗ (замедленного действия)

3. Головка и переключающий механизм



- 20: Рычаг с роликом (пластм. рычаг, пластм. ролик)
- 2G: Регулируемый рычаг с роликом, фиксируемый (металл. рычаг, пластм. ролик)
- 2H: Регулируемый рычаг с роликом, фиксируемый (металл. рычаг, резиновый ролик)
- 31: Приподнятый шток
- 32: Приподнятый шток с роликом
- 62: Однонаправленный рычаг с роликом (горизонтальный)
- 72: Однонаправленный рычаг с роликом (вертикальный)

Информация для заказа

Перечень моделей

Переключающий механизм	Кабельный ввод	Встроенный переключатель				
		1 НЗ / 1 НР (замедл. действия)	2 НЗ (замедл. действия)	2 НЗ / 1 НР (замедл. действия)	3 НЗ (замедл. действия)	
Рычаг с роликом (пластмассовый рычаг, пластмассовый ролик) 	1 каб. ввод	Pg13.5	D4N-1A20R	D4N-1B20R	D4N-1C20R	D4N-1D20R
		G1/2	D4N-2A20R	D4N-2B20R	D4N-2C20R	D4N-2D20R
		1/2-14NPT	D4N-3A20R	D4N-3B20R	D4N-3C20R	D4N-3D20R
		M20	D4N-4A20R	D4N-4B20R	D4N-4C20R	D4N-4D20R
		Разъем M12	D4N-9A20R	D4N-9B20R	---	---
	2 каб. ввода	Pg13.5	D4N-5A20R	D4N-5B20R	D4N-5C20R	D4N-5D20R
		G1/2	D4N-6A20R	D4N-6B20R	D4N-6C20R	D4N-6D20R
		1/2-14NPT (см. примечание 2)	D4N-7A20R	D4N-7B20R	D4N-7C20R	D4N-7D20R
		M20	D4N-8A20R	D4N-8B20R	D4N-8C20R	D4N-8D20R
		---	---	---	---	---
Регулируемый рычаг с роликом, фиксируемый (металлический рычаг, пластмассовый ролик) 	1 каб. ввод	Pg13.5	D4N-1A2GR	D4N-1B2GR	D4N-1C2GR	D4N-1D2GR
		G1/2	D4N-2A2GR	D4N-2B2GR	D4N-2C2GR	D4N-2D2GR
		1/2-14NPT	D4N-3A2GR	D4N-3B2GR	D4N-3C2GR	D4N-3D2GR
		M20	D4N-4A2GR	D4N-4B2GR	D4N-4C2GR	D4N-4D2GR
		Разъем M12	D4N-9A2GR	D4N-9B2GR	---	---
	2 каб. ввода	Pg13.5	D4N-5A2GR	D4N-5B2GR	D4N-5C2GR	D4N-5D2GR
		G1/2	D4N-6A2GR	D4N-6B2GR	D4N-6C2GR	D4N-6D2GR
		1/2-14NPT (см. примечание 2)	D4N-7A2GR	D4N-7B2GR	D4N-7C2GR	D4N-7D2GR
		M20	D4N-8A2GR	D4N-8B2GR	D4N-8C2GR	D4N-8D2GR
		---	---	---	---	---
Регулируемый рычаг с роликом, фиксируемый (металлический рычаг, резиновый ролик) 	1 каб. ввод	Pg13.5	D4N-1A2HR	D4N-1B2HR	D4N-1C2HR	D4N-1D2HR
		G1/2	D4N-2A2HR	D4N-2B2HR	D4N-2C2HR	D4N-2D2HR
		1/2-14NPT	D4N-3A2HR	D4N-3B2HR	D4N-3C2HR	D4N-3D2HR
		M20	D4N-4A2HR	D4N-4B2HR	D4N-4C2HR	D4N-4D2HR
		Разъем M12	D4N-9A2HR	D4N-9B2HR	---	---
	2 каб. ввода	Pg13.5	D4N-5A2HR	D4N-5B2HR	D4N-5C2HR	D4N-5D2HR
		G1/2	D4N-6A2HR	D4N-6B2HR	D4N-6C2HR	D4N-6D2HR
		1/2-14NPT (см. примечание 2)	D4N-7A2HR	D4N-7B2HR	D4N-7C2HR	D4N-7D2HR
		M20	D4N-8A2HR	D4N-8B2HR	D4N-8C2HR	D4N-8D2HR
		---	---	---	---	---
Шток 	1 каб. ввод	Pg13.5	D4N-1A31R	D4N-1B31R	D4N-1C31R	D4N-1D31R
		G1/2	D4N-2A31R	D4N-2B31R	D4N-2C31R	D4N-2D31R
		1/2-14NPT	D4N-3A31R	D4N-3B31R	D4N-3C31R	D4N-3D31R
		M20	D4N-4A31R	D4N-4B31R	D4N-4C31R	D4N-4D31R
		Разъем M12	D4N-9A31R	D4N-9B31R	---	---
	2 каб. ввода	Pg13.5	D4N-5A31R	D4N-5B31R	D4N-5C31R	D4N-5D31R
		G1/2	D4N-6A31R	D4N-6B31R	D4N-6C31R	D4N-6D31R
		1/2-14NPT (см. примечание 2)	D4N-7A31R	D4N-7B31R	D4N-7C31R	D4N-7D31R
		M20	D4N-8A31R	D4N-8B31R	D4N-8C31R	D4N-8D31R
		---	---	---	---	---
Шток с роликом 	1 каб. ввод	Pg13.5	D4N-1A32R	D4N-1B32R	D4N-1C32R	D4N-1D32R
		G1/2	D4N-2A32R	D4N-2B32R	D4N-2C32R	D4N-2D32R
		1/2-14NPT	D4N-3A32R	D4N-3B32R	D4N-3C32R	D4N-3D32R
		M20	D4N-4A32R	D4N-4B32R	D4N-4C32R	D4N-4D32R
		Разъем M12	D4N-9A32R	D4N-9B32R	---	---
	2 каб. ввода	Pg13.5	D4N-5A32R	D4N-5B32R	D4N-5C32R	D4N-5D32R
		G1/2	D4N-6A32R	D4N-6B32R	D4N-6C32R	D4N-6D32R
		1/2-14NPT (см. примечание 2)	D4N-7A32R	D4N-7B32R	D4N-7C32R	D4N-7D32R
		M20	D4N-8A32R	D4N-8B32R	D4N-8C32R	D4N-8D32R
		---	---	---	---	---

■ Предпочтительные модели

Переключающий механизм	Кабельный ввод		Встроенный переключатель			
			1 НЗ / 1 НР (замедл. действия)	2 НЗ (замедл. действия)	2 НЗ / 1 НР (замедл. действия)	3 НЗ (замедл. действия)
Рычаг с роликом одностороннего действия (горизонтальный) 	1 каб. ввод	Pg13.5	D4N-1A62R	D4N-1B62R	D4N-1C62R	D4N-1D62R
		G1/2	D4N-2A62R	D4N-2B62R	D4N-2C62R	D4N-2D62R
		1/2-14NPT	D4N-3A62R	D4N-3B62R	D4N-3C62R	D4N-3D62R
		M20	D4N-4A62R	D4N-4B62R	D4N-4C62R	D4N-4D62R
		Разъем M12	D4N-9A62R	D4N-9B62R	---	---
	2 каб. ввода	Pg13.5	D4N-5A62R	D4N-5B62R	D4N-5C62R	D4N-5D62R
		G1/2	D4N-6A62R	D4N-6B62R	D4N-6C62R	D4N-6D62R
		1/2-14NPT (см. примечание 2)	D4N-7A62R	D4N-7B62R	D4N-7C62R	D4N-7D62R
		M20	D4N-8A62R	D4N-8B62R	D4N-8C62R	D4N-8D62R
Однонаправленный рычаг с роликом (вертикальный) 	1 каб. ввод	Pg13.5	D4N-1A72R	D4N-1B72R	D4N-1C72R	D4N-1D72R
		G1/2	D4N-2A72R	D4N-2B72R	D4N-2C72R	D4N-2D72R
		1/2-14NPT	D4N-3A72R	D4N-3B72R	D4N-3C72R	D4N-3D72R
		M20	D4N-4A72R	D4N-4B72R	D4N-4C72R	D4N-4D72R
		Разъем M12	D4N-9A72R	D4N-9B72R	---	---
	2 каб. ввода	Pg13.5	D4N-5A72R	D4N-5B72R	D4N-5C72R	D4N-5D72R
		G1/2	D4N-6A72R	D4N-6B72R	D4N-6C72R	D4N-6D72R
		1/2-14NPT (см. примечание 2)	D4N-7A72R	D4N-7B72R	D4N-7C72R	D4N-7D72R
		M20	D4N-8A72R	D4N-8B72R	D4N-8C72R	D4N-8D72R

Примечание: 1. Рекомендуется использовать M20 для выключателей, поставляемых в Европу, и 1/2-14NPT для выключателей, поставляемых в страны Северной Америки.
2. Модели с двумя кабельными вводами 1/2-14NPT поставляются в комплекте с переходником M20 – 1/2-14NPT.

Технические характеристики

Стандарты и Директивы ЕС

- Изделия соответствуют следующим Директивам ЕС:
Директива по безопасности машин и оборудования
Директива по низковольтному оборудованию
EN50047
EN1088
GS-ET-15

Соответствие стандартам

Сертификат	Стандарт	Рег. №
TÜV Product Service	EN60947-5-1 (сертифицированное прямое размыкание)	B03 11 39656 061
UL (см. примечание)	UL508, CSA C22.2, №14	E76675

Примечание: Соответствие требованиям CSA C22.2 № 14 подтверждено знаком UL.

Знак CCC (Обязательная сертификация КНР)

Сертификат	Стандарт	Рег. №
CQC	GB14048.5	На рассмотрении

Подтвержденные стандартные номиналы

TÜV (EN60947-5-1)

Параметр	Категория применения	AC-15	DC-13
Номинальный рабочий ток (I_b)		3 A	0,27 A
Номинальное рабочее напряжение (U_e)		240 В	250 В

Примечание: Для защиты от короткого замыкания необходимо использовать предохранитель типа gI или gG на 10 А, соответствующий требованиям IEC269. Этот предохранитель в выключатель не встроен.

UL/CSA (UL508, CSA C22.2 №14)

A300

Номинальное напряжение	Нагр. способность по току	Ток		Вольт-Ампер	
		Замыкание	Размыкание	Замыкание	Размыкание
120 В~	10 А	60 А	6 А	7 200 ВА	720 ВА
240 В~		30 А	3 А		

Q300

Номинальное напряжение	Нагр. способность по току	Ток		Вольт-Ампер	
		Замыкание	Размыкание	Замыкание	Размыкание
125 В=	2,5 А	0,55 А	0,55 А	69 ВА	69 ВА
250 В=		0,27 А	0,27 А		

Характеристики

Степень защиты (см. примечание 3)		IP67 (EN60947-5-1)
Долговечность (см. примечание 4)	Механический ресурс	Не менее 1 млн. циклов
	Электрический ресурс	Не менее 500 тыс. циклов при резистивной нагрузке 3 А / 250 В~ (см. примечание 5) Не менее 300 тыс. циклов при резистивной нагрузке 10 А / 250 В~
Скорость срабатывания		От 1 мм/с до 0,5 м/с (D4N-1A20R)
Рабочая частота		Макс. 30 переключений в минуту
Сопротивление контакта		Макс. 25 мОм
Минимальная допустимая нагрузка (см. примечание 6)		Резистивная нагрузка 1 мА при 5 В= (справочное значение уровня N)
Номинальное напряжение изоляции (U _i)		300 В
Защита от поражения электрическим током		Класс II (двойная изоляция)
Степень загрязнения (рабочие условия)		Уровень 3 (EN60947-5-1)
Выдерживаемое импульсное напряжение (EN60947-5-1)		Между клеммами одинаковой полярности: 2,5 кВ
		Между клеммами разной полярности: 4 кВ
		Между остальными клеммами и нетоковедущими металлическими частями: 6 кВ
Сопротивление изоляции		Миним. 100 МОм
Зазор между контактами		Мгновенного действия: миним. 2 x 0,5 мм Замедленного действия: миним. 2 x 2 мм
Устойчивость к вибрации	Отказ	10 ... 55 Гц, с одинарной амплитудой 0,75 мм
	Сопротивление удару	
	Разрушение	1000 м/с ²
	Отказ	300 м/с ²
Условный ток короткого замыкания		100 А (EN60947-5-1)
Номинальный тепловой ток на открытом воздухе (I _{th})		10 А (EN60947-5-1)
Температура окружающей среды		Эксплуатация: от -30°C до 70°C без обледенения
Влажность окружающей среды		Эксплуатация: макс. 95%
Вес		Приблиз. 92 г (D4N-1A20R)

Примечание: 1. Приведенные выше значения являются исходными.

2. Поверхность контактов, хотя бы раз задействованных для переключения стандартной нагрузки, загроубляется. Такие контакты больше нельзя использовать для переключения меньшей нагрузки, поскольку надежность контакта в этом случае будет низкой.
3. Испытания на степень защиты проводятся по методике, определенной стандартом (EN60947-5-1). Прежде чем использовать выключатель, убедитесь в том, что степень герметизации отвечает условиям его эксплуатации. Корпус выключателя защищен от проникновения пыли и воды, но не следует использовать выключатель D4N-□R в тех местах, где пыль, масло, вода или химические вещества могут проникнуть в него через головку. Это может привести к преждевременному износу, повреждению или неправильной работе выключателя.
4. Срок службы указан для следующих условий: температура окружающей среды от 5°C до 35°C; влажность окружающей среды от 40% до 70%. Для получения более подробных сведений обратитесь в представительство компании OMRON.
5. Если температура окружающей среды превышает 35°C, не допускайте прохождения тока нагрузки 3 А / 250 В~ больше, чем через 2 цепи.
6. Это значение может меняться в зависимости от частоты переключения, условий окружающей среды и уровня надежности. Перед эксплуатацией выключателя проверьте правильность работы с фактической нагрузкой.

Конструкция, названия частей и их назначение

Конструкция

Узел рычага, ориентированный на безопасность

На рычаге и на шпинделе, приводящем рычаг во вращение, вырезаны канавки, обеспечивающие сцепление между рычагом и шпинделем и предотвращающие проскальзывание рычага. Переключающий механизм фиксируется (самоблокируется), когда он перемещается в положение фиксации.

Возвращающая головка (синего цвета)

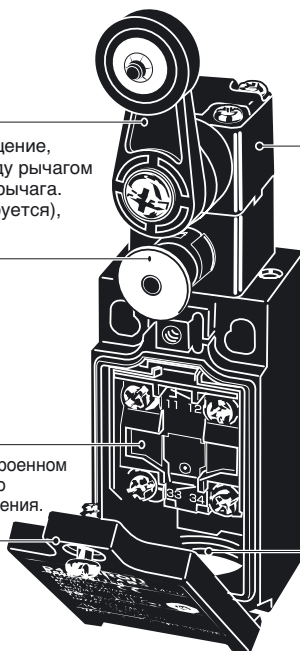
Возвращающая головка может быть повернута в любую из четырех сторон.

Встроенный выключатель

Механизм прямого размыкания, предусмотренный во встроенном выключателе, принудительно разделяет части нормально замкнутого контакта, даже если на них имеются наплавления.

Крышка

Крышку с петлей в нижней части можно открыть, отвернув винт. Это упрощает техническое обслуживание и подсоединение проводов.



Головка

У моделей с роликовым рычагом головка выключателя может быть повернута в любую из четырех сторон. Для этого требуется отвинтить четыре угловых винта, крепящих головку к корпусу выключателя.

Кабельный ввод

Предлагаются модели с кабельными вводами различного типа.

Размер	Тип	Модель с 1 каб. вводом	Модель с 2 каб. вводами
Pg13.5		Да	Да
G1/2		Да	Да
1/2-14NPT		Да	Да
M20		Да	Да
Разъем M12		Да	---

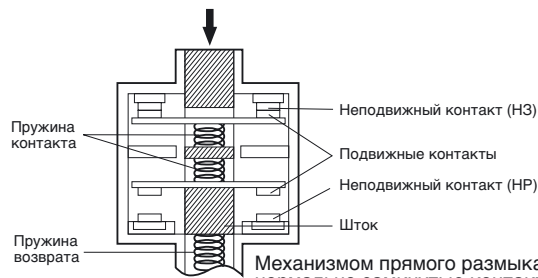
Примечание: Трехконтактные выключатели с разъемами типа M12 не выпускаются.

Конфигурация контактов

Модель	Тип контактов	Конфигурация контактов	Схема работы	Замечания
D4N-□A□R	1 НЗ / 1 НР			Сертифицированным механизмом прямого размыкания снабжен только НЗ контакт 11-12. (→) Выводы 11-12 и 33-34 могут служить в качестве разноименных полюсов
D4N-□B□R	2 НЗ			Сертифицированным механизмом прямого размыкания снабжены только НЗ контакты 11-12 и 31-32. (→) Выводы 11-12 и 31-32 могут служить в качестве разноименных полюсов
D4N-□C□R	2 НЗ / 1 НР			Сертифицированным механизмом прямого размыкания снабжены только НЗ контакты 11-12 и 21-22. (→) Выводы 11-12, 21-22 и 33-34 могут служить в качестве разноименных полюсов
D4N-□D□R	3 НЗ			Сертифицированным механизмом прямого размыкания снабжены только НЗ контакты 11-12, 21-22 и 31-32. (→) Выводы 11-12, 21-22 и 31-32 могут служить в качестве разноименных полюсов

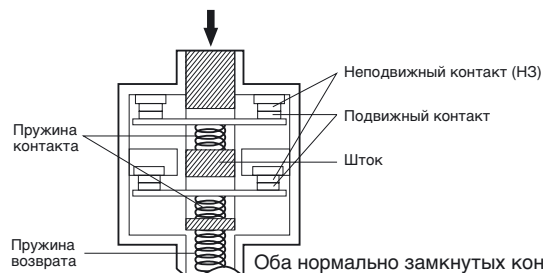
Механизм прямого размыкания

1 НЗ/1 НР контакт (замедленного действия)



Механизмом прямого размыкания снабжены только нормально замкнутые контакты. Даже если на контактах образуются наплавления из металла, контакты отделяются друг от друга штоком, который вжимается вовнутрь выключателя. (Соответствует требованиям EN60947-5-1 в отношении операции прямого размыкания).

2 НЗ контакта (замедленного действия)



Оба нормально замкнутых контакта снабжены механизмом прямого размыкания. Даже если на контактах образуются наплавления из металла, контакты отделяются друг от друга штоком, который вжимается вовнутрь выключателя. (Соответствует требованиям EN60947-5-1 в отношении операции прямого размыкания).

Размеры

Выключатели

Note: Все значения приведены в миллиметрах, если не указано иное.

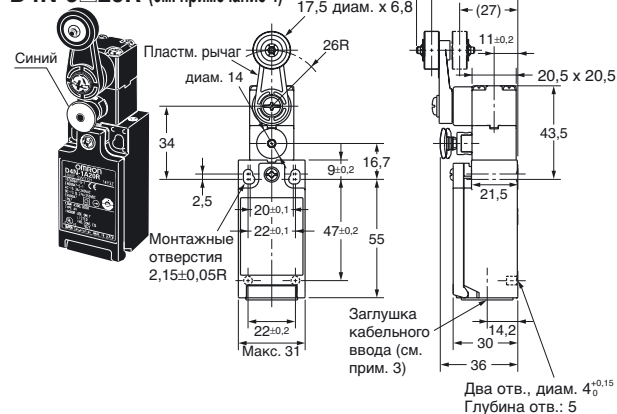
Модели с 1 каб. вводом

Рычаг с роликом (пластм. рычаг, пластм. ролик)

D4N-1□20R D4N-2□20R

D4N-3□20R D4N-4□20R

D4N-9□20R (см. примечание 4)

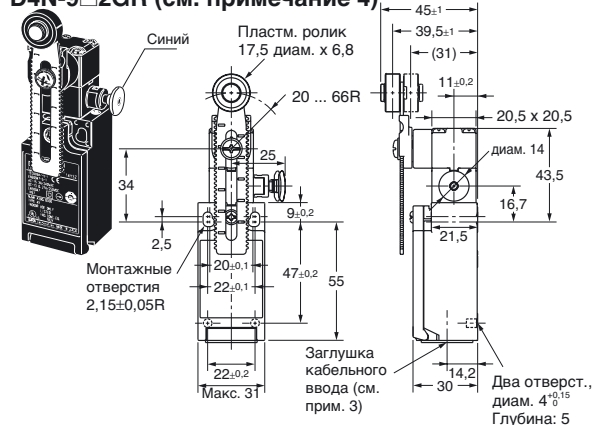


Регулируемый рычаг с роликом, фиксируемый (металл. рычаг, пластм. ролик)

D4N-1□2GR D4N-2□2GR

D4N-3□2GR D4N-4□2GR

D4N-9□2GR (см. примечание 4)

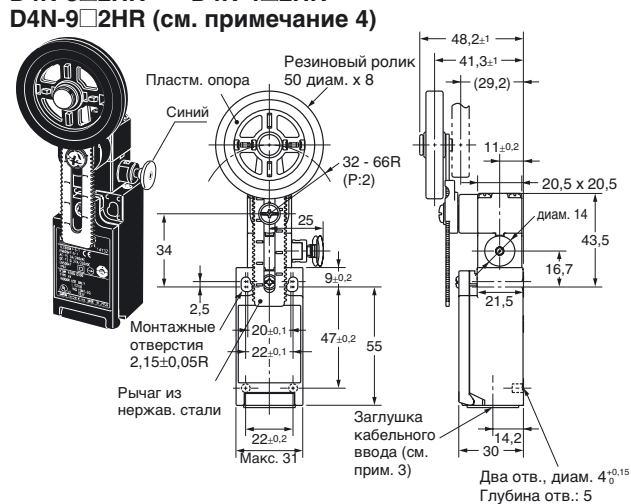


Регулир. рычаг с роликом, фиксируемый (металл. рычаг, резин. ролик)

D4N-1□2HR D4N-2□2HR

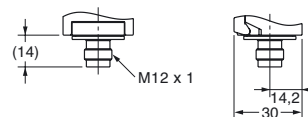
D4N-3□2HR D4N-4□2HR

D4N-9□2HR (см. примечание 4)



Разъемы M12, 1 каб. ввод

D4N-9□□□R



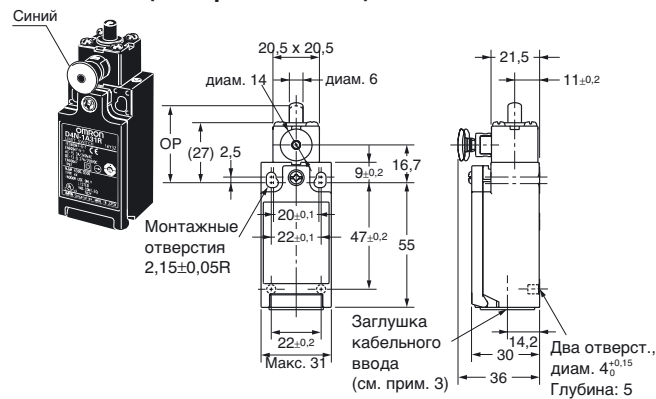
- Примечание:**
1. Все размеры приведены с допуском $\pm 0,4$ мм, если не указано иное.
 2. При одновременном размыкании/замыкании контактов типа 2 НЗ, 2 НЗ/1 НР и 3 НЗ происходит отклонение от приведенных значений. Проверьте срабатывание контактов.
 3. Для кабельного ввода размера Pg13.5 требуется не менее пяти оборотов резьбы, для кабельного ввода размера G 1/2 – не менее четырех оборотов.
 4. Подробнее о разъемах M12 см. на приведенном ниже чертеже.

- Примечание:**
1. При одновременном размыкании/замыкании контактов типа 2 НЗ, 2 НЗ/1 НР и 3 НЗ происходит отклонение от приведенных значений. Проверьте срабатывание контактов.
 2. Рабочие характеристики этих выключателей были измерены с роликовым рычагом, установленным на расстоянии 32 мм.
 3. Указанные значения РТ возможны, когда нормально замкнутые контакты разомкнуты (ВЫКЛ).
 4. Указанные номинальные значения РТ возможны в случае, когда нормально разомкнутые контакты замкнуты (ВКЛ) (только для моделей типа 1 НЗ/1 НР).
 5. Номинальное значение.
 6. Значения нагрузки и длины хода для механизма прямого замыкания. Для безопасного использования обязательно обеспечьте значения не ниже минимальных.

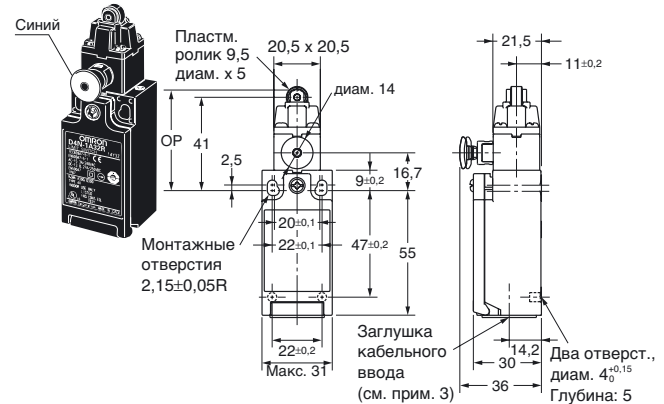
Модель	D4N-□□20R	D4N-□□2GR (см. примечание 2)	D4N-□□2HR
макс. LF	6,4 Н	5,6 Н	5,4 Н
макс. LT	55°	55°	55°
РТ 1 (см. прим. 3)	18 ... 27°	18 ... 27°	18 ... 27°
(РТ 2) (см. прим. 4)	(44°)	(44°)	(44°)
(ТТ) (см. прим. 5)	80°	80°	80°
миним. DOF (см. прим. 6)	20 Н	20 Н	20 Н
Миним. DOT (см. прим. 6)	50°	50°	50°

Модели с 1 каб. вводом

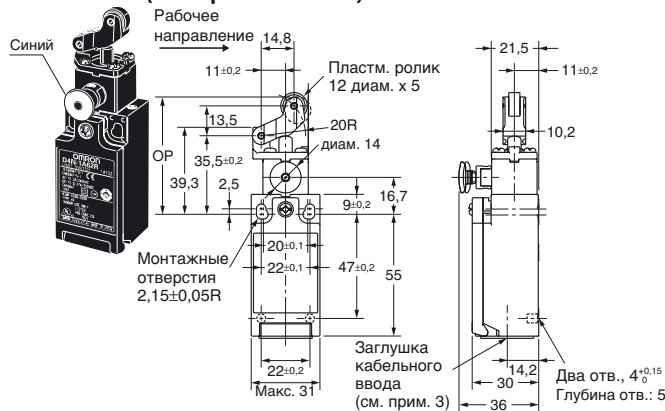
Шток
D4N-1□31R D4N-2□31R
D4N-3□31R D4N-4□31R
D4N-9□31R (см. примечание 4)



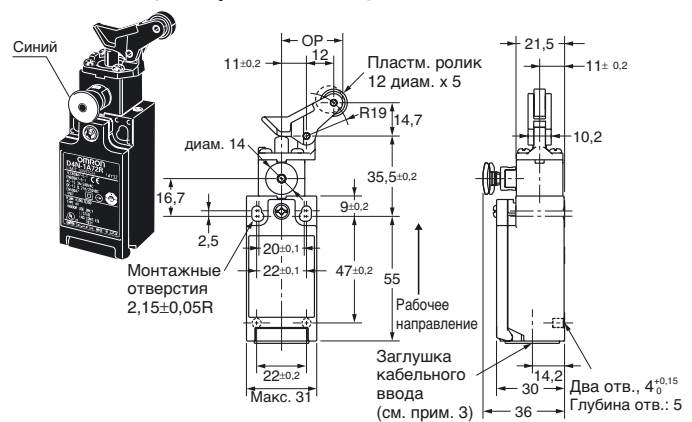
Шток с роликом
D4N-1□32R D4N-2□32R
D4N-3□32R D4N-4□32R
D4N-9□32R (см. примечание 4)



Однонаправленный рычаг с роликом (горизонт.)
D4N-1□62R D4N-2□62R
D4N-3□62R D4N-4□62R
D4N-9□62R (см. примечание 4)



Однонаправленный рычаг с роликом (вертик.)
D4N-1□72R D4N-2□72R
D4N-3□72R D4N-4□72R
D4N-9□72R (см. примечание 4)



- Примечание:**
1. Все размеры приведены с допуском $\pm 0,4$ мм, если не указано иное.
 2. При одновременном размыкании/замыкании контактов типа 2 НЗ и 3 НЗ происходит отклонение от приведенных значений. Проверьте срабатывание контактов.
 3. Для кабельного ввода размера P_g13.5 требуется не менее пяти оборотов резьбы, для кабельного ввода размера G 1/2 – не менее четырех оборотов.
 4. Подробнее о разьемах M12 см. на п. 7.

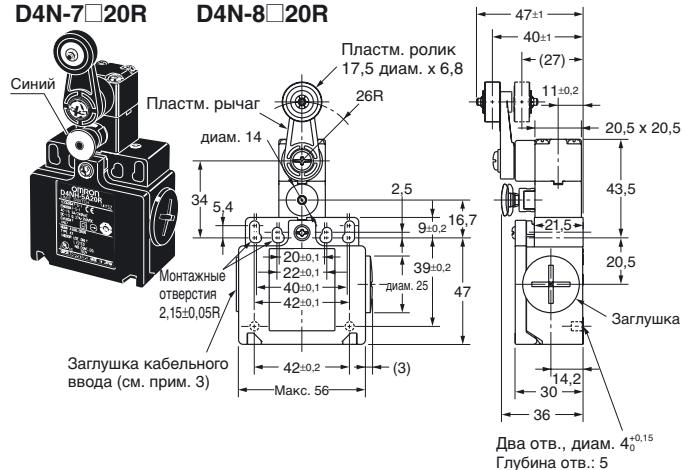
Модель	D4N-□□31R	D4N-□□32R	D4N-□□62R	D4N-□□72R
макс. LF	10,8 Н	10,8 Н	7,5 Н	7,9 Н
макс. LT	4,5 мм	4,5 мм	7 мм	7 мм
РТ 1 (см. прим. 2)	2 мм	2 мм	4 мм	4 мм
(РТ 2) (см. прим. 3)	(2,9 мм)	(2,9 мм)	(5,2 мм)	(4,3 мм)
ОР	34 ±0,5 мм	44,4 ±0,8 мм	53 ±0,8 мм	27 ±0,8 мм
(ТТ) (см. прим. 4)	(6 мм)	(6 мм)	(9 мм)	(9 мм)
миним. DOF (см. прим. 5)	20 Н	20 Н	20 Н	20 Н
Миним. DOT (см. прим. 5)	3,2 мм	3,2 мм	5,8 мм	4,8 мм

- Примечание:**
1. При одновременном размыкании/замыкании контактов типа 2 НЗ, 2 НЗ/1 НР и 3 НЗ происходит отклонение от приведенных значений. Проверьте срабатывание контактов.
 2. Указанные значения РТ возможны, когда нормально замкнутые контакты разомкнуты (ВЫКЛ).
 3. Указанные номинальные значения РТ возможны в случае, когда нормально разомкнутые контакты замкнуты (ВКЛ) (только для моделей типа 1 НЗ/1 НР).
 4. Номинальное значение.
 5. Значения нагрузки и длины хода для механизма прямого и длинного замыкания. Для безопасного использования обязательно обеспечьте значения не ниже минимальных.

Модели с 2 каб. вводами

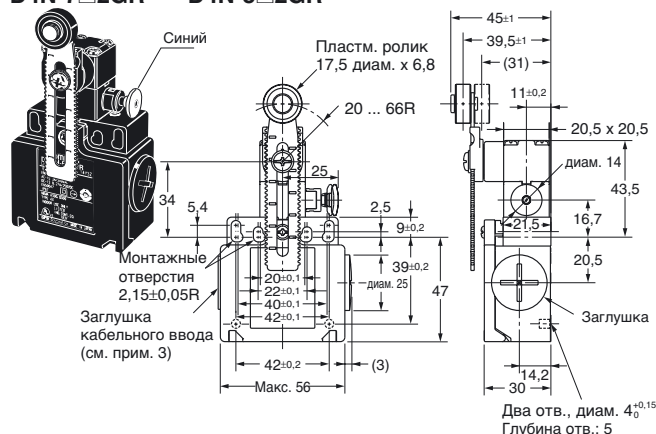
Рычаг с роликом (пластм. рычаг, пластм. ролик)

D4N-5□20R D4N-6□20R
D4N-7□20R D4N-8□20R



Регулируемый рычаг с роликом, фиксируемый (металл. рычаг, пластм. ролик)

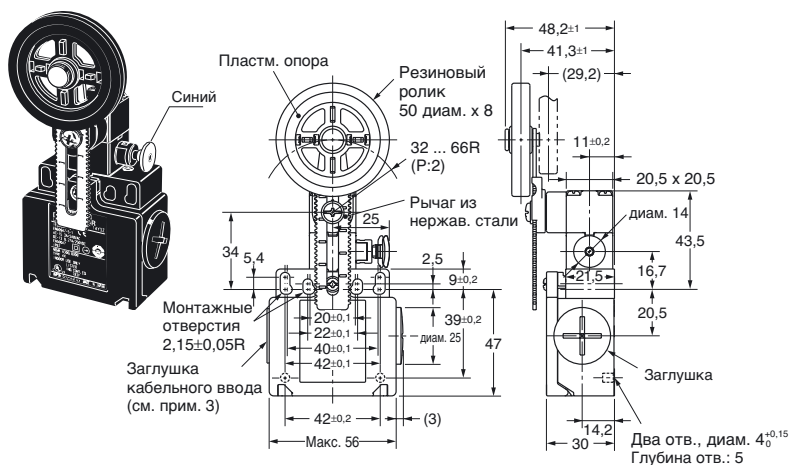
D4N-5□2GR D4N-6□2GR
D4N-7□2GR D4N-8□2GR



Регулир. рычаг с роликом, фиксируемый

(металл. рычаг, резинов. ролик)

D4N-5□2HR D4N-6□2HR
D4N-7□2HR D4N-8□2HR



- Примечание:**
1. Все размеры приведены с допуском $\pm 0,4$ мм, если не указано иное.
 2. При одновременном размыкании/замыкании контактов типа 2 НЗ и 3 НЗ происходит отклонение от приведенных значений. Проверьте срабатывание контактов.
 3. Для кабельного ввода размера Rg13.5 требуется не менее пяти оборотов резьбы, для кабельного ввода размера G 1/2 – не менее четырех оборотов.

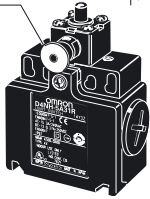
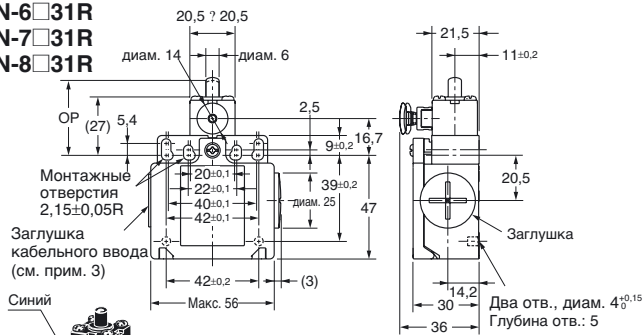
Модель	D4N-□□20R	D4N-□□2GR	D4N-□□2HR
макс. LF	6,4 Н	5,6 Н	5,4 Н
макс. LT	55°	55°	55°
РТ 1 (см. прим. 2)	18° ... 27°	18° ... 27°	18° ... 27°
(РТ 2) (см. прим. 3)	(44°)	(44°)	(44°)
(ТТ) (см. прим. 4)	80°	80°	80°
миним. DOF (см. прим. 5)	20 Н	20 Н	20 Н
Миним. DOT (см. прим. 5)	50°	50°	50°

- Примечание:**
1. При одновременном размыкании/замыкании контактов типа 2 НЗ, 2 НЗ/1 НР и 3 НЗ происходит отклонение от приведенных значений. Проверьте срабатывание контактов.
 2. Указанные значения РТ возможны, когда нормально замкнутые контакты разомкнуты (ВЫКЛ).
 3. Указанные номинальные значения РТ возможны в случае, когда нормально разомкнутые контакты замкнуты (ВКЛ). (только для моделей типа 1 НЗ/1 НР)
 4. Номинальное значение.
 5. Значения нагрузки и длины хода для механизма прямого размыкания. Для безопасного использования обязательно обеспечьте значения не ниже минимальных.

Модели с 2 каб. вводами

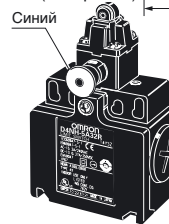
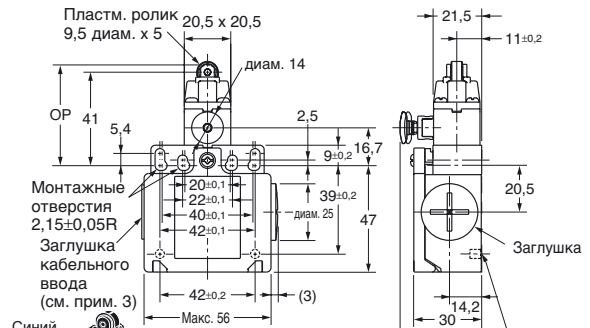
Шток

D4N-5□31R
D4N-6□31R
D4N-7□31R
D4N-8□31R



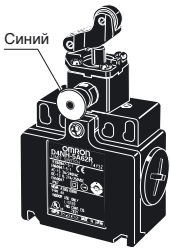
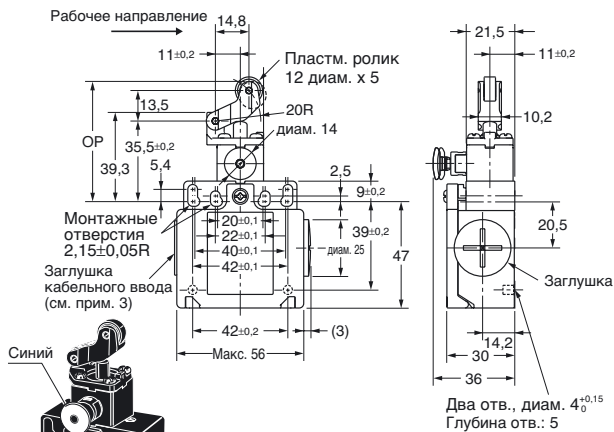
Шток с роликом

D4N-5□32R D4N-6□32R
D4N-7□32R D4N-8□32R



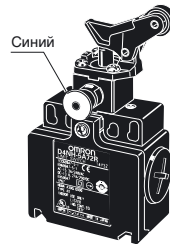
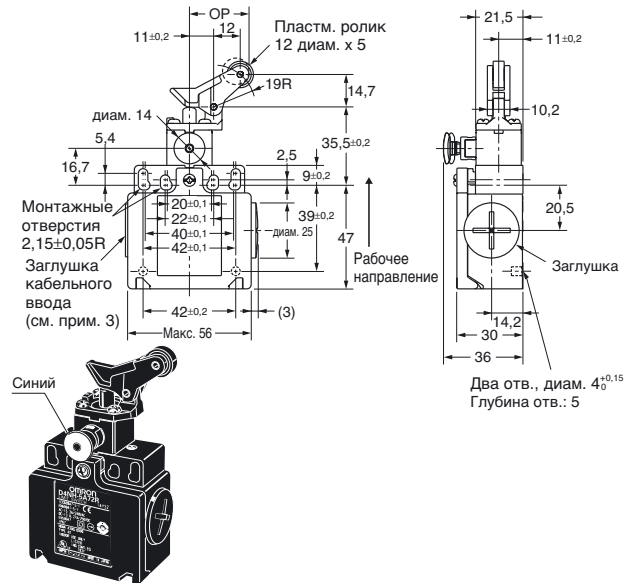
Однонаправленный рычаг с роликом (горизонт.)

D4N-5□62R D4N-6□62R
D4N-7□62R D4N-8□62R



Однонаправленный рычаг с роликом (вертик.)

D4N-5□72R D4N-6□72R
D4N-7□72R D4N-8□72R



Примечание: 1. Все размеры приведены с допуском ±0,4 мм, если не указано иное.

2. При одновременном размыкании/замыкании контактов типа 2 НЗ и 3 НЗ происходит отклонение от приведенных значений. Проверьте срабатывание контактов.
3. Для кабельного ввода размера Pg13.5 требуется не менее пяти оборотов резьбы, для кабельного ввода размера G 1/2 – не менее четырех оборотов.

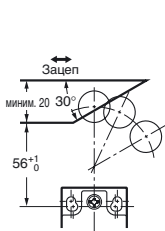
Модель	D4N-□□31R	D4N-□□32R	D4N-□□62R	D4N-□□72R
макс. LF	10,8 Н	10,8 Н	7,5 Н	7,9 Н
макс. LT	4,5 мм	4,5 мм	7 мм	7 мм
макс. РТ 1 (см. прим. 2)	2 мм	2 мм	4 мм	4 мм
(РТ 2) (см. прим. 3)	(2,9 мм)	(2,9 мм)	(5,2 мм)	(4,3 мм)
ОР	34 ± 0,5 мм	44,4 ± 0,8 мм	53 ± 0,8 мм	27 ± 0,8 мм
(ТТ) (см. прим. 4)	(6 мм)	(6 мм)	(9 мм)	(9 мм)
миним. DOF (см. прим. 5)	20 Н	20 Н	20 Н	20 Н
миним. DOT (см. прим. 5)	3,2 мм	3,2 мм	5,8 мм	4,8 мм

- Примечание:**
1. При одновременном размыкании/замыкании контактов типа 2 НЗ, 2 НЗ/1 НР и 3 НЗ происходит отклонение от приведенных значений. Проверьте срабатывание контактов.
 2. Указанные значения РТ возможны, когда нормально замкнутые контакты разомкнуты (ВЫКЛ).
 3. Указанные номинальные значения РТ возможны в случае, когда нормально разомкнутые контакты замкнуты (ВКЛ) (только для моделей типа 1 НЗ/1 НР).
 4. Номинальное значение.
 5. Значения нагрузки и длины хода для механизма прямого размыкания. Для безопасного использования обязательно обеспечьте значения не ниже минимальных.

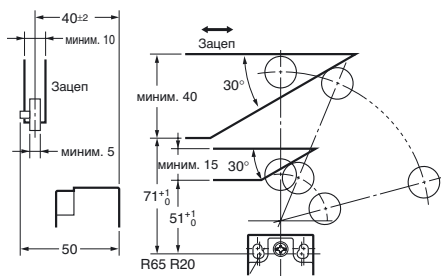
Рычаги

При выборе угла и положения зацепа руководствуйтесь следующими чертежами.

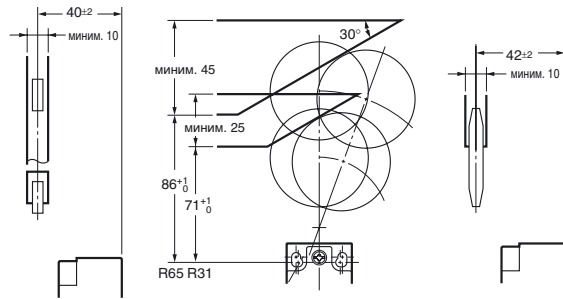
Рычаг с роликом (D4N-□□20R)



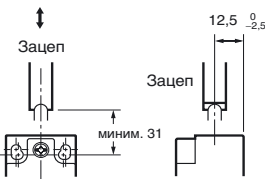
Регулируемый рычаг с роликом, фиксируемый (металл. рычаг, пластм. ролик) (D4N-□□2GR)



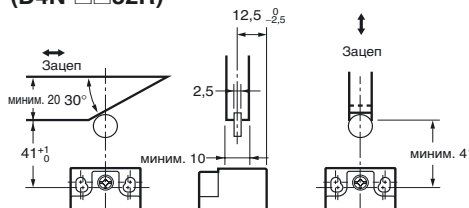
Регулир. рычаг с роликом, фиксируемый (металл. рычаг, резин. ролик) (D4N-□□2HR)



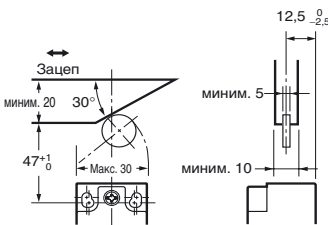
Герметизированный шток (D4N-□□31R)



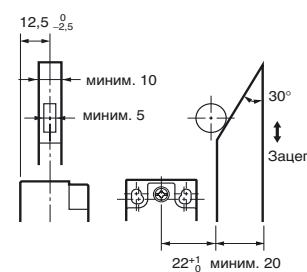
Шток с роликом (D4N-□□32R)



Однонаправленный рычаг с роликом (горизонт.) (D4N-□□62R)



Однонаправленный рычаг с роликом (вертик.) (D4N-□□72R)



Примечание: Все размеры приведены с допуском $\pm 0,4$ мм, если не указано иное.

Указания по технике безопасности

Общие указания по безопасности в отношении выключателей и концевых защитных выключателей смотрите в документе *Серии компонентов OMRON для обеспечения безопасности (Y106)*.

⚠ ПРЕДУПРЕЖДЕНИЕ!

Не используйте с данным выключателем металлические разъемы или кабельные лотки. Это может привести к поражению электрическим током.

Указания по безопасной эксплуатации

- Не роняйте выключатель. В противном случае работоспособность выключателя может ухудшиться.
- Не разбирайте выключатель и не вносите изменения в его конструкцию. В противном случае выключатель может выйти из строя.
- Не используйте выключатель в местах возможного присутствия взрывоопасных, горючих и прочих опасных газов.
- Устанавливайте выключатель в местах, где соприкосновение с ним исключено. В противном случае возможно поражение электрическим током.
- Не используйте выключатель погруженным в масло или воду, а также в местах систематического попадания на выключатель масляных и водяных брызг. Это может привести к проникновению масла или воды внутрь выключателя. (Степень защиты IP67, указанная для данного выключателя, характеризует его водостойкость в случае погружения в воду на определенное время).

- Защищайте головку выключателя от попадания посторонних веществ. В противном случае возможен преждевременный износ или выход выключателя из строя. Корпус выключателя защищен от проникновения пыли и воды, но для головки защита от проникновения мелких частиц и воды не предусмотрена.
- Не приступайте к подключению электрических цепей, не отключив предварительно питание. Это может привести к поражению электрическим током.
- Завершив подключение цепей, установите крышку. Невыполнение данного требования может привести к поражению электрическим током.
- Для защиты выключателя от повреждения из-за короткого замыкания подключите последовательно с ним предохранитель. Используйте предохранитель с током разрыва цепи, превышающим номинальный ток в 1,5 ... 2 раза. Нормам европейских стандартов отвечает предохранитель типа gI или gG на 10 А, соответствующий стандарту IEC60269.
- Не допускайте одновременного переключения цепей, содержащих свыше одной стандартной нагрузки (250 В~, 3 А). Это может привести к снижению надежности изоляции.
- Продолжительность срока службы выключателя в значительной степени зависит от условий его эксплуатации. Перед окончательной установкой проверьте работу выключателя в реальных рабочих условиях, выполнив некоторое количество операций переключения, которые не окажут существенного влияния на рабочие характеристики выключателя.
- Обязательно укажите в руководстве по эксплуатации оборудования, что пользователю запрещено самостоятельно ремонтировать и выполнять техническое обслуживание выключателя - по этим вопросам ему следует обращаться к изготовителю оборудования.

- Для схем аварийного останова или предотвращения несчастных случаев на производстве используйте модель, снабженную нормально замкнутыми контактами и механизмом прямого размыкания. Обязательно используйте выключатель в режиме прямого замыкания. Кроме того, закрепите выключатель винтами или аналогичными крепежными элементами, которые затягиваются в одном направлении, чтобы выключатель было трудно снять с места. Предусмотрите для выключателя защитную крышку, а рядом с ним разместите предупреждающую табличку.
- Обеспечьте перемещение переключающего механизма в положение блокировки. В противном случае переключающий механизм может произвольно разблокироваться, что может стать причиной несчастного случая.
- Всегда возвращайте выключатель в исходное состояние вручную. Иначе механизм ручного возврата может быть поврежден.
- Если выключатель был заблокирован из-за сбоя в системе, обязательно верните выключатель в исходное положение вручную, прежде чем подавать питание в систему, в которой восстановлено рабочее безопасное состояние.
- Проверяйте выключатели перед эксплуатацией и проводите регулярные техосмотры, заменяя выключатели по мере необходимости. Если выключатель будет длительное время находиться в нажатом положении, качество его деталей может быстро ухудшиться, в результате чего выключатель может не вернуться в исходное положение.
- В случае использования выключателя в качестве элемента обеспечения безопасности обязательно проверьте спроектированную систему на предмет безопасного функционирования и защиты цепей.

Указания по надлежащей эксплуатации

Условия эксплуатации

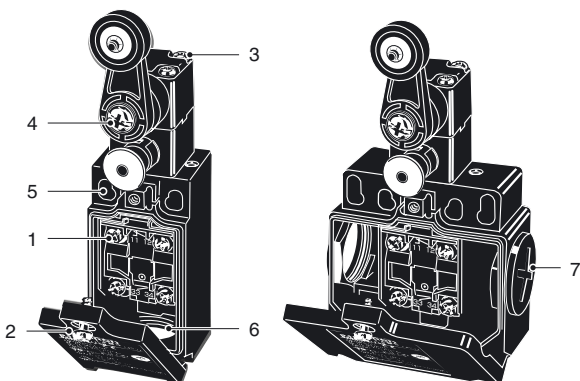
- Данный выключатель предназначен для эксплуатации исключительно в помещениях.
- Не применяйте выключатель вне помещений. В противном случае выключатель может выйти из строя.
- Не эксплуатируйте выключатель в местах присутствия опасных газов (таких как H₂S, SO₂, NH₃, HNO₃, Cl₂), а также в условиях высокой температуры и влажности. В противном случае выключатель может выйти из строя из-за повреждения контактов или коррозии.
- Не допускается эксплуатация выключателя в следующих условиях:
 - в условиях сильных перепадов температуры.
 - в условиях высокой влажности или возможной конденсации влаги.
 - в условиях повышенной вибрации.
 - в местах возможного проникновения через защитную дверцу металлической пыли, производственных отходов, масла или химических веществ.
 - в условиях воздействия мощных средств, растворителей или разбавителей.

Способ монтажа

Момент затяжки крепежных винтов

Затяните каждый из винтов с указанным моментом. Слабо затянутые винты могут стать причиной быстрого выхода выключателя из строя.

1	Винт клеммы	0,6 ... 0,8 Н·м
2	Зажимной винт крышки	0,5 ... 0,7 Н·м
3	Зажимной винт головки	0,5 ... 0,6 Н·м
4	Зажимной винт рычага	1,6 ... 1,8 Н·м
5	Зажимной винт корпуса	0,5 ... 0,7 Н·м
6	Фиттинг кабелепровода, переходник M12	1,8 ... 2,2 Н·м (за исключением 1/2-14NPT) 1,4 ... 1,8 Н·м (для 1/2-14NPT)
7	Винт заглушки	1,3 ... 1,7 Н·м

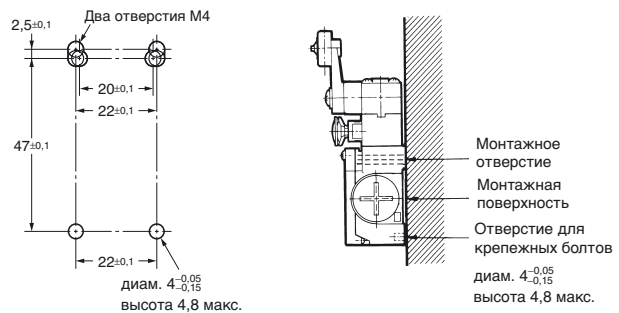


Монтаж выключателя

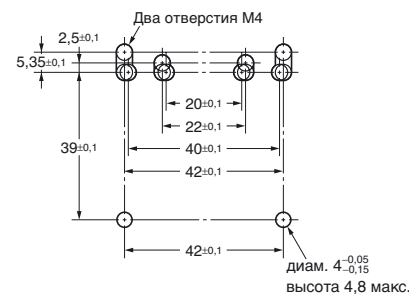
- Для крепления выключателя используйте винты и шайбы M4. Затягивайте винты с указанным моментом затяжки.
- В целях безопасности используйте трудноизвлекаемые винты или иные средства, обеспечивающие надежное крепление выключателя.
- Закрепите выключатель с помощью двух болтов и шайб M4. Чтобы надежно закрепить выключатель в четырех точках, вставьте два штифта диаметром 4^{-0,05}/_{-0,15} и высотой макс. 4,8 мм в отверстия снизу выключателя, как показано ниже.

Монтажные отверстия выключателя

Модель с 1 каб. вводом



Модель с двумя каб. вводами



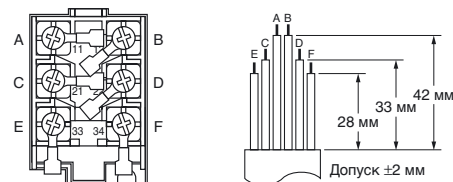
Изменение направления головки

Отвернув четыре крепежных винта головки, можно повернуть головку в требуемую сторону. Головку можно установить повернутой в любую из четырех сторон. Изменяя положение головки, следите за тем, чтобы в головку не попадали посторонние вещества.

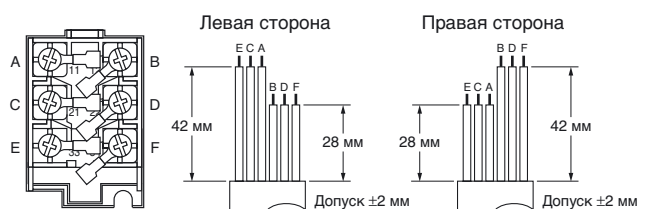
Подключение цепей

- Если для подсоединения проводов к клеммам используются изолирующие трубки и обжимные наконечники M3.5, располагайте обжимные наконечники таким образом, чтобы они не выступали за пределы корпуса или крышки (см. рисунок ниже). Допустимое сечение проводов: AWG20 - AWG18 (0,5 ... 0,75 мм²). Не размещайте под крышкой слишком длинные провода (см. рисунок ниже). Провода чрезмерной длины будут выталкивать крышку и не позволят установить ее на место.

Модель с 1 каб. вводом (3 контакта)



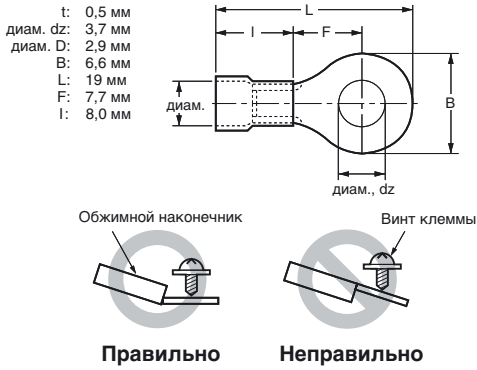
Модель с 2 каб. вводами (3 контакта)



- Не вдавливайте обжимные наконечники в зазоры внутренней части корпуса. Это может привести к повреждению или деформации корпуса.
- Используйте обжимные наконечники толщиной не более 0,5 мм. Наконечники большей толщины будут мешать остальным элементам внутри корпуса. На приведенном ниже рисунке показаны клеммы толщиной менее 0,5 мм.

Изготовитель	Тип	Калибр провода
J.S.T.	FV0.5-3.7 (F-типа) V0.5-3.7 (прямого типа)	AWG20 (0,5 мм ²)

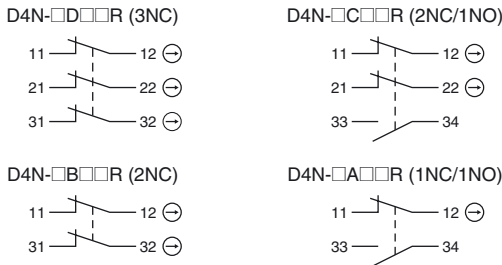
J.S.T – японская компания-производитель.



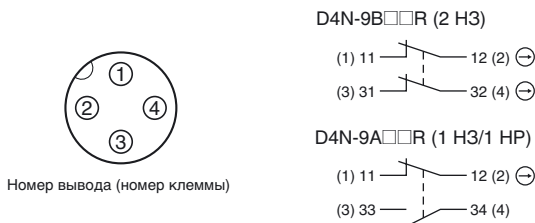
Расположение контактов

- Ниже приведены схемы разводки контактов для выключателей с винтовыми клеммами и с разъемами.

Модели с винтовыми клеммами



Модели с разъемом



- Применимый гнездовой разъем: XS2F (OMRON).
- Подробнее о нумерации контактов и цветовой кодировке проводов можно узнать в документе G010 *Каталог разъемов*.

Затяжка винтов разъема (для моделей с разъемом)

- Заверните винты гнездового разъема рукой и затяните их до положения, в котором отсутствует зазор между гнездом и штекером.
- Убедитесь в том, что гнездовой разъем надежно закреплен. В противном случае может быть не обеспечена заявленная степень защиты (IP67), а разъем может разболтаться из-за вибрации.

Кабельный ввод

- Подсоедините рекомендованный разъем к кабельному вводу и затяните его с указанным моментом затяжки. Превышение момента затяжки может привести к повреждению корпуса.
- Если используется модель 1/2-14NPT, для обеспечения степени защиты IP67 обмотайте герметизирующей лентой место стыковки разъема и кабельного ввода.

- Используйте с разъемом кабель подходящего диаметра.
- При подключении цепей закройте отверстие неиспользуемого кабельного ввода заглушкой и затяните ее. Затягивая заглушку кабельного ввода, соблюдайте указанный момент затяжки. Заглушка кабельного ввода поставляется в комплекте с выключателем (для моделей с двумя каб. вводами).

Рекомендуемые разъемы

Используйте разъемы с винтами, длина которых не превышает 9 мм. Слишком длинные винты будут входить внутрь корпуса и повредят другие элементы. Разъемы, перечисленные в следующей таблице, имеют винты, длина резьбовой части которых не превышает 9 мм. Для обеспечения соответствия степени защиты IP67 используйте только рекомендованные разъемы.

Размер	Изготовитель	Модель	Допустимый диаметр кабеля
G1/2	LAPP	ST-PF1/2 5380-1002	6,0 ... 12,0 мм
	Ohm Denki	OA-W1609	7,0 ... 9,0 мм
		OA-W1611	9,0 ... 11,0 мм
Pg13.5	LAPP	S-13.5 5301-5030	6,0 ... 12,0 мм
M20	LAPP	ST-M20 × 1,5 5311-1020	7,0 ... 13,0 мм
1/2-14NPT	LAPP	ST-NPT1/2 5301-6030	6,0 ... 12,0 мм
M12	LAPP	ST-M12 × 1,5 5301-1000	3,5 ... 7,0 мм

Разъемы LAPP необходимо использовать с уплотнением (JPK-16, GP-13.5, GPM20 или GPM12) и затягивать с указанным моментом затяжки. Уплотнение приобретается отдельно.

LAPP – немецкая компания. Ohm Denki – японская компания.

Прежде чем использовать модель с разъемом M12, прикрепите к выключателю переходник, поставляемый в комплекте, а затем подсоедините рекомендованный разъем.

Прежде чем использовать модель с двумя каб. вводами 1/2-14NPT, прикрепите к выключателю переходник, поставляемый в комплекте, а затем подсоедините рекомендованный разъем.

Хранение

Не храните выключатель в присутствии опасных газов (таких как H₂S, SO₂, NH₃, HNO₃, Cl₂) или пыли, а также в условиях высокой температуры и влажности.

Прочие указания

- Не допускайте превышения номинального значения тока нагрузки.
- Перед эксплуатацией выключателя убедитесь в том, что резиновое уплотнение не имеет повреждений. Если резиновое уплотнение смещено или приподнято, либо на уплотнение налипли посторонние частицы, его герметичность сильно ухудшается.
- Используйте для крепления крышки только те винты, которые для этого предназначены, иначе герметичность резинового уплотнения нарушится.
- Регулярно осматривайте выключатель.
- У моделей с рычагом с резиновым роликом со временем может произойти окрашивание резины в белый цвет, однако это не сказывается на работоспособности выключателя.
- При работе с регулируемыми или длинными рычагами предусмотрите следующие меры для предотвращения эффекта "дребезга".
 1. Задний край зацепа выполните гладким, со скосом 15° ... 30° либо в форме квадратической кривой.
 2. Спроектируйте схему таким образом, чтобы возможность формирования ошибочного сигнала была исключена.
 3. Используйте или установите выключатель, который срабатывает только в одном направлении.

Снятие продуктов с производства

После выпуска серии D4N-R производство серии D4D-R будет прекращено.

Дата завершения производства

Производство изделий серии D4D-R будет прекращено в марте 2006 года.

Замена продуктов

1. Размеры

Выключатели D4D-R и D4N-R совместимы по способу монтажа и крепежным отверстиям. Однако D4N-R имеет иную конструкцию контактных групп, и его длина на 4 мм больше.

2. Нумерация клемм

Модели с двумя контактами: клеммы 21, 22, 23 и 24 выключателей D4D-R соответствуют клеммам 31, 32, 33 и 34 выключателей D4N-R.

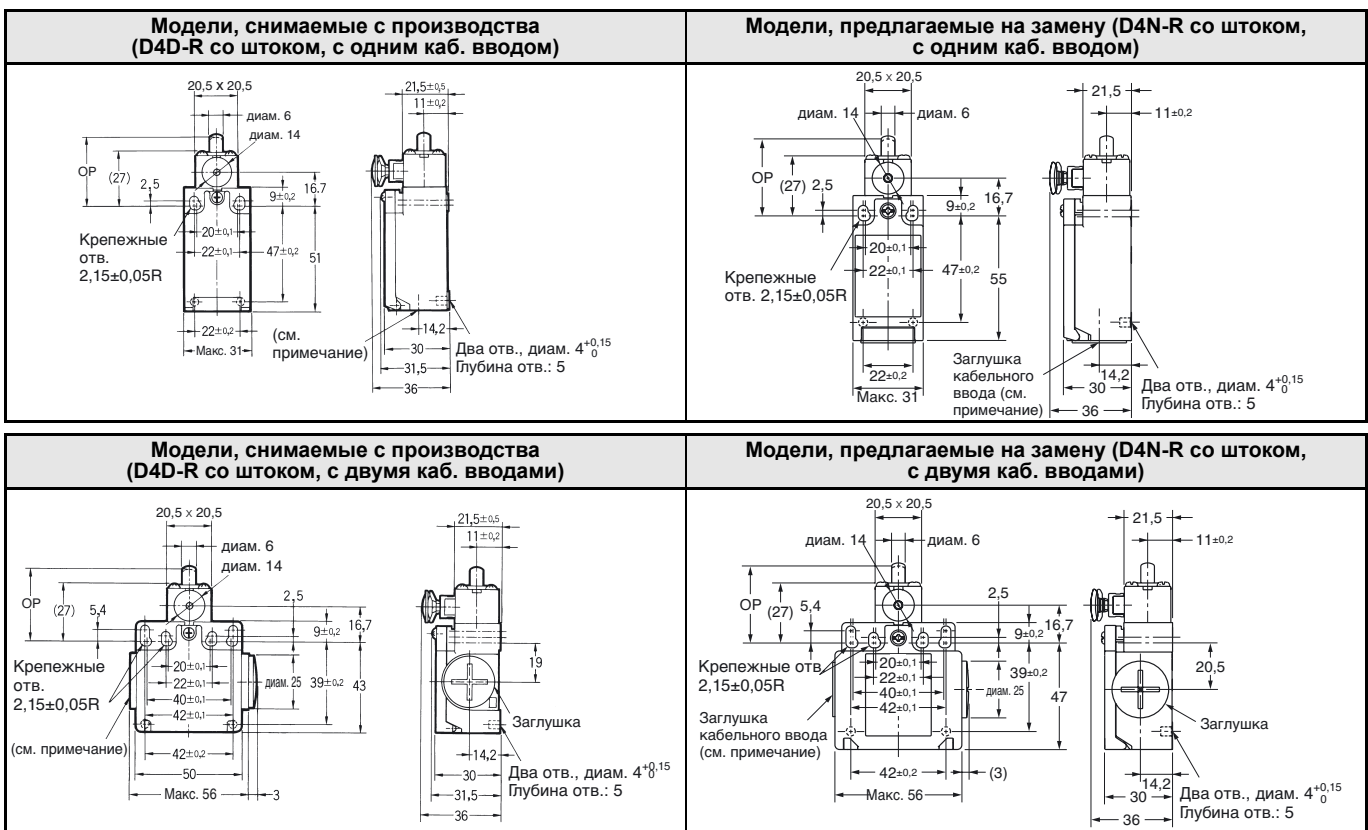
3. Рекомендуемые клеммы

Клеммы, не входящие в список рекомендованных, могут не подойти к выключателю. Убедитесь в том, что клеммы подходят для выключателя данного типа.

Сравнение D4D-R с новой серией D4N-R

Модель	D4N-R
Цвет выключателя	Различия незначительны
Размеры	Различия незначительны
Подключение цепей/подсоединение	Существенно отличаются
Способ монтажа	Полностью совместимы
Номинальные параметры/характеристики	Различия незначительны
Эксплуатационные характеристики	Различия незначительны
Метод работы	Полностью совместимы

Размеры (ед. изм.: мм)



Список продуктов, рекомендуемых в качестве замены

■: Переключающий механизм D4D-R не ориентирован на безопасность. В системах обеспечения безопасности рекомендуется применять выключатель D4N-R (модели с фиксатором). Соблюдайте правильность его монтажа. Для удовлетворения требований европейских стандартов рекомендуется использовать винты с метрической резьбой (винты М-типа). Поэтому в новых проектах рекомендуется применять модель с кабельным вводом M20.

Концевые выключатели безопасности

Модель D4D-R, снимаемая с производства	Рекомендуемая замена
D4D-1520R	D4N-1A20R
D4D-2520R	D4N-2A20R
D4D-3520R	D4N-3A20R
D4D-5520R	D4N-5A20R
D4D-6520R	D4N-6A20R
D4D-1531R	D4N-1A31R
D4D-2531R	D4N-2A31R
D4D-3531R	D4N-3A31R
D4D-5531R	D4N-5A31R
D4D-6531R	D4N-6A31R
D4D-1532R	D4N-1A32R
D4D-2532R	D4N-2A32R
D4D-3532R	D4N-3A32R
D4D-5532R	D4N-5A32R
D4D-6532R	D4N-6A32R
D4D-1562R	D4N-1A62R
D4D-2562R	D4N-2A62R
D4D-3562R	D4N-3A62R
D4D-5562R	D4N-5A62R
D4D-6562R	D4N-6A62R
D4D-1572R	D4N-1A72R
D4D-2572R	D4N-2A72R
D4D-3572R	D4N-3A72R
D4D-5572R	D4N-5A72R
D4D-6572R	D4N-6A72R
D4D-152HR	D4N-1A2HR
D4D-252HR	D4N-2A2HR
D4D-352HR	D4N-3A2HR
D4D-1521R	D4N-1A2GR
D4D-2521R	D4N-2A2GR
D4D-3521R	D4N-3A2GR
D4D-5521R	D4N-5A2GR
D4D-6521R	D4N-6A2GR
D4D-1527R	D4N-1A2HR
D4D-2527R	D4N-2A2HR
D4D-3527R	D4N-3A2HR
D4D-5527R	D4N-5A2HR
D4D-6527R	D4N-6A2HR

Модель D4D-R, снимаемая с производства	Рекомендуемая замена
D4D-1A20R	D4N-1B20R
D4D-2A20R	D4N-2B20R
D4D-3A20R	D4N-3B20R
D4D-5A20R	D4N-5B20R
D4D-6A20R	D4N-6B20R
D4D-1A31R	D4N-1B31R
D4D-2A31R	D4N-2B31R
D4D-3A31R	D4N-3B31R
D4D-5A31R	D4N-5B31R
D4D-6A31R	D4N-6B31R
D4D-1A32R	D4N-1B32R
D4D-2A32R	D4N-2B32R
D4D-3A32R	D4N-3B32R
D4D-5A32R	D4N-5B32R
D4D-6A32R	D4N-6B32R
D4D-1A62R	D4N-1B62R
D4D-2A62R	D4N-2B62R
D4D-3A62R	D4N-3B62R
D4D-5A62R	D4N-5B62R
D4D-6A62R	D4N-6B62R
D4D-1A72R	D4N-1B72R
D4D-2A72R	D4N-2B72R
D4D-3A72R	D4N-3B72R
D4D-5A72R	D4N-5B72R
D4D-6A72R	D4N-6B72R
D4D-1A2HR	D4N-1B2HR
D4D-2A2HR	D4N-2B2HR
D4D-3A2HR	D4N-3B2HR
D4D-1A21R	D4N-1B2GR
D4D-2A21R	D4N-2B2GR
D4D-3A21R	D4N-3B2GR
D4D-5A21R	D4N-5B2GR
D4D-6A21R	D4N-6B2GR
D4D-1A27R	D4N-1B2HR
D4D-2A27R	D4N-2B2HR
D4D-3A27R	D4N-3B2HR
D4D-5A27R	D4N-5B2HR
D4D-6A27R	D4N-6B2HR

Гарантийные обязательства и замечания по применению

Внимательно прочитайте данный каталог

Пожалуйста, внимательно ознакомьтесь с данным каталогом перед приобретением изделий. В случае если у вас имеются какие-либо вопросы или комментарии, обращайтесь, пожалуйста, в региональное представительство компании OMRON.

Гарантийные обязательства и ограничение ответственности

ГАРАНТИЙНЫЕ ОБЯЗАТЕЛЬСТВА

Компания OMRON дает исключительную гарантию того, что в течение одного года (если не оговорен иной период) с даты продажи изделия компанией OMRON в изделии будут отсутствовать дефекты, связанные с материалами и изготовлением изделия.

КОМПАНИЯ OMRON НЕ ДАЕТ НИКАКИХ ГАРАНТИЙ ИЛИ ОБЯЗАТЕЛЬСТВ, ЯВНЫХ ИЛИ ПОДРАЗУМЕВАЕМЫХ, В ОТНОШЕНИИ СОБЛЮДЕНИЯ ЗАКОНОДАТЕЛЬСТВА ПРИ ИСПОЛЬЗОВАНИИ ИЗДЕЛИЯ, В ОТНОШЕНИИ КОММЕРЧЕСКОГО УСПЕХА ИЗДЕЛИЙ ИЛИ ИХ ПРИГОДНОСТИ ДЛЯ КОНКРЕТНОГО ПРИМЕНЕНИЯ. КАЖДЫЙ ПОКУПАТЕЛЬ ИЛИ ПОЛЬЗОВАТЕЛЬ ПРИЗНАЕТ, ЧТО ОПРЕДЕЛЕНИЕ СООТВЕТСТВИЯ ИЗДЕЛИЙ ТРЕБОВАНИЯМ, ПРЕДЪЯВЛЯЕМЫМ ПОКУПАТЕЛЕМ ИЛИ ПОЛЬЗОВАТЕЛЕМ, НАХОДИТСЯ В КОМПЕТЕНЦИИ САМОГО ПОКУПАТЕЛЯ ИЛИ ПОЛЬЗОВАТЕЛЯ. КОМПАНИЯ OMRON НЕ ПРИЗНАЕТ КАКИЕ-ЛИБО ИНЫЕ ЯВНЫЕ ИЛИ ПОДРАЗУМЕВАЕМЫЕ ГАРАНТИЙНЫЕ ОБЯЗАТЕЛЬСТВА.

ОГРАНИЧЕНИЕ ОТВЕТСТВЕННОСТИ

КОМПАНИЯ OMRON НЕ НЕСЕТ ОТВЕТСТВЕННОСТИ ЗА ПРЯМЫЕ, КОСВЕННЫЕ ИЛИ ВЫТЕКАЮЩИЕ УБЫТКИ, ПОТЕРЮ ПРИБЫЛИ ИЛИ КОММЕРЧЕСКИЕ ПОТЕРИ, КАКИМ БЫ ТО НИ БЫЛО ОБРАЗОМ СВЯЗАННЫЕ С ИЗДЕЛИЯМИ, НЕЗАВИСИМО ОТ ТОГО, ПРЕДЪЯВЛЯЕТСЯ ЛИ ИСК НА ОСНОВАНИИ КОНТРАКТА, ГАРАНТИЙНЫХ ОБЯЗАТЕЛЬСТВ, В СВЯЗИ С НЕБРЕЖНЫМ ОБРАЩЕНИЕМ ИЛИ НА ОСНОВАНИИ БЕЗУСЛОВНОГО ОБЯЗАТЕЛЬСТВА.

Ни при каких обстоятельствах ответственность компании OMRON по какому-либо иску не может превысить собственную стоимость изделия, на которое распространяется ответственность компании OMRON.

НИ ПРИ КАКИХ ОБСТОЯТЕЛЬСТВАХ КОМПАНИЯ OMRON НЕ НЕСЕТ ОТВЕТСТВЕННОСТИ ПО ГАРАНТИЙНЫМ ОБЯЗАТЕЛЬСТВАМ, РЕМОНТУ ИЛИ ДРУГИМ ИСКАМ В ОТНОШЕНИИ ИЗДЕЛИЙ, ЕСЛИ В РЕЗУЛЬТАТЕ АНАЛИЗА, ПРОВЕДЕННОГО КОМПАНИЕЙ OMRON, УСТАНОВЛЕНО, ЧТО В ОТНОШЕНИИ ИЗДЕЛИЙ НАРУШАЛИСЬ ПРАВИЛА ЭКСПЛУАТАЦИИ, ХРАНЕНИЯ, МОНТАЖА И ТЕХНИЧЕСКОГО ОБСЛУЖИВАНИЯ, ЧТО В ИЗДЕЛИЯХ ИМЕЮТСЯ ЗАГРЯЗНЕНИЯ, ЛИБО ИЗДЕЛИЯ ИСПОЛЬЗОВАЛИСЬ НЕ ПО НАЗНАЧЕНИЮ ИЛИ ПОДВЕРГАЛИСЬ НЕДОПУСТИМОЙ МОДИФИКАЦИИ ИЛИ РЕМОНТУ.

Замечания по применению изделия

ПРИГОДНОСТЬ ДЛЯ КОНКРЕТНОГО ПРИМЕНЕНИЯ

Компания OMRON не несет ответственности за соответствие каким-либо стандартам, нормативам или правилам, которые действуют в случае применения изделий в составе оборудования заказчика или при использовании изделий.

Заказчик ответственен за все необходимые мероприятия по определению пригодности изделия для эксплуатации в составе систем, машин и оборудования.

Ознакомьтесь и неукоснительно соблюдайте все ограничения в отношении применения данного изделия.

НИ В КОЕМ СЛУЧАЕ НЕ ИСПОЛЬЗУЙТЕ ИЗДЕЛИЕ В СИСТЕМАХ, ПРЕДСТАВЛЯЮЩИХ СЕРЬЕЗНУЮ УГРОЗУ ДЛЯ ЖИЗНИ ИЛИ ИМУЩЕСТВА, НЕ ОБЕСПЕЧИВ БЕЗОПАСНОСТИ ВО ВСЕЙ СИСТЕМЕ В ЦЕЛОМ, А ТАКЖЕ НЕ УБЕДИВШИСЬ В ТОМ, ЧТО ИЗДЕЛИЯ OMRON ИМЕЮТ НАДЛЕЖАЩИЕ НОМИНАЛЬНЫЕ ХАРАКТЕРИСТИКИ, НАДЛЕЖАЩИМ ОБРАЗОМ СМОНТИРОВАНЫ И ИСПОЛЬЗУЮТСЯ ПО НАЗНАЧЕНИЮ.

Отказ от ответственности

ЭКСПЛУАТАЦИОННЫЕ ХАРАКТЕРИСТИКИ

Приведенные в настоящем документе эксплуатационные характеристики служат в качестве ориентира для пользователей при определении пригодности изделий для задач пользователей и не являются предметом гарантийного обязательства.

Эти характеристики могли быть получены в результате испытаний, проведенных компанией OMRON, и пользователи должны соотносить их с требованиями к реальным прикладным задачам. Фактические эксплуатационные характеристики являются предметом "Гарантийных обязательств и ограничения ответственности" компании OMRON.

ИЗМЕНЕНИЕ ХАРАКТЕРИСТИК

Технические характеристики изделия и принадлежностей могут быть изменены в любое время в целях совершенствования изделия и по другим причинам. Актуальные сведения о фактических технических характеристиках приобретенного изделия можно получить в службе технической поддержки OMRON.

ГАБАРИТЫ И ВЕСА

В документе приведены номинальные значения габаритов и весов, и их нельзя использовать в конструкторской документации, даже если приведены значения допусков.

Cat. No. C132-RU2-01-X

В целях улучшения качества продукции технические характеристики могут быть изменены без уведомления.

РОССИЯ

Представительство Омрон Электроникс
123557, Россия, Москва,
Средний Тишинский переулок,
дом 28, офис 728
Тел.: +7 495 745 26 64, 745 26 65
Факс.: +7 495 745 26 80
www.omron-industrial.ru

Российский Центр по ремонту преобразователей частоты
198095, Россия, Санкт-Петербург,
Химический пер., 1 / 2
Тел.: +7 812 252 78 45
Факс.: +7 812 252 78 45 / +7 812 252 39 80
repair@rakurs.com