

## ПЛК СЕРИИ CJ2

Эволюция проверенных технологий



» Гибкость сетевого обмена данными

» Высокая скорость разработки проектов

» Инновации посредством эволюции

# Инновации без “болезней роста”

*Чтобы оставаться конкурентоспособными, нашим заказчикам, как современным производителям сложного производственного оборудования, необходимо не только непрерывно наращивать информационные возможности и гибкость своей продукции, но и быть абсолютно уверенными, что эта продукция будет превосходной в работе, с первого момента и на всем протяжении службы.*

*Серия CJ2 является результатом многолетнего опыта работы компании Omron в качестве лидера на рынке модульных контроллеров и представляет собой следующий логически верный шаг в эволюции контроллеров. Эти контроллеры обеспечивают повышение производительности и быструю реакцию устройств ввода/вывода, а также высокую масштабируемость в рамках одной серии. Программирование, отладку и подключение к сетям теперь можно выполнять быстрее и проще. Добро пожаловать в новую реальность!*

Процессоры CJ2 способны заменить любые ЦПУ CJ1, предлагая следующие дополнительные ключевые преимущества:

#### **Открытость для обмена данными**

Передача данных посредством стандартного порта Ethernet с поддержкой логических связей по сети EtherNet/IP.

#### **Всегда на связи**

Стандартные порты USB и Ethernet обеспечивают прямой доступ для целей программирования, наладки, технического обслуживания и диагностики.

#### **Знаешь один, знаешь все**

Благодаря широкому разнообразию ЦПУ с одинаковой архитектурой во всех семействах ПЛК Omron, изучив любой из них, вы будете знать все.

#### **Высокая гибкость**

Сформируйте конфигурацию ПЛК под вашу определенную задачу с помощью широкой линейки совместимых модулей ввода/вывода серии CJ1 (около 100 модулей различной функциональности).







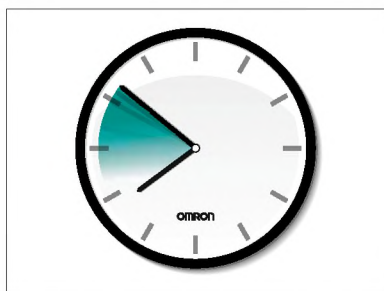
Широкий выбор ЦПУ означает, что для использования в любых системах - от простых отдельно стоящих до объединенных в сеть скоростных машин - необходимо знать только одну серию ПЛК.

## Вдохновляясь проверенными технологиями



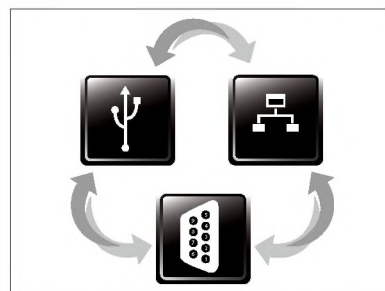
### Достоинства, проверенные временем

Семейство контроллеров CJ2 основано на очень популярной серии контроллеров CJ1, которые со времени начала их серийного производства в 2001 году используются в различных отраслях мировой промышленности. Теперь, как их законный преемник, контроллер CJ2 сочетает в себе проверенные на практике технологии с более широким выбором ЦПУ, увеличенной скоростью и памятью и широким разнообразием интерфейсов для обмена данными.



### Высокая скорость создания проектов

Технология обмена данными на основе символьных имен (тегов) делает более простым сопряжение ЦПУ с внешним миром. Усовершенствованная процедура интерактивной отладки также поможет ускорить разработку программного обеспечения и позволит быстро изменять код и проверять результаты. Дополнительная память для функциональных блоков предоставит возможность улучшения структуры программ и повторно использовать код даже в младших моделях.



### Обмен данными с любыми устройствами

Семейство CJ2 поддерживает основные открытые сетевые технологии, в том числе:

- Обмен данными на базе открытых промышленных стандартов Ethernet
- Последовательный обмен данными через порты RS-232C, RS-422, RS-485 и USB
- Основные открытые стандарты Fieldbus
- Сети быстрого и точного управления движением.



CAN

MECHATROLINK-II

EtherNet/IP

DeviceNet

EtherCAT

MODBUS

# Созданы для удовлетворения Ваших нужд

Компания Omron использовала свой большой опыт работы на рынке промышленной автоматизации и при разработке контроллеров CJ2. Результатом является крайне надежный ПЛК, который также представляет собой убедительный пример нашего стремления к непрерывному совершенствованию. Семейство контроллеров CJ2 предоставляет большие возможности для инноваций и сокращения расходов: сейчас и в будущем, так как мы непрерывно совершенствуем их функциональные возможности. Более того, нет ничего проще, чем переход от других ПЛК компании Omron к контроллерам CJ2. Не требуется ни обучение, ни техническое перевооружение, ни лишнее перепрограммирование. Это очевидный выбор для современных производителей промышленного оборудования.



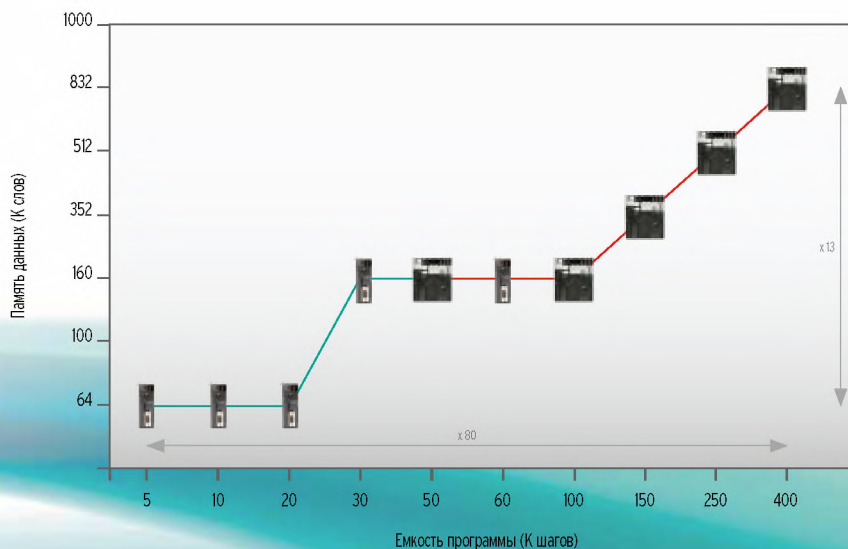
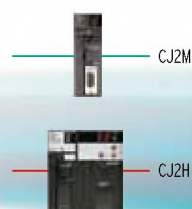
Блок питания

Импульсные входы/выходы

ЦПУ

## Широкий выбор моделей ЦПУ

Чтобы лидировать на любом рынке в современных условиях, необходимо расти вместе с потребностями конечных пользователей. Рост темпов производства, совершенствование контроля качества и отслеживания продукции диктуют необходимость в увеличении скорости и объема памяти. Вот почему контроллеры семейства CJ2 могут оснащаться самыми разными ЦПУ, чтобы подходить для любой задачи. Доступны модели с емкостью памяти программ от 5 до 400К шагов и памяти данных от 64К до 832К слов.







Коммуникационные модули

Управление движением

Аналоговые входы/выходы

Дискретные входы/выходы

### Высокая точность

Кроме ЦПУ с повышенной производительностью компания Omron также разработала высокоскоростные модули ввода/вывода, например, аналоговые модули со временем преобразования 20 мкс. При этом новые команды ПЛК обеспечивают немедленный доступ к данным быстрого ввода/вывода. В результате достигается еще большая надежность работы в реальном времени.

### Выберите то, что вам необходимо

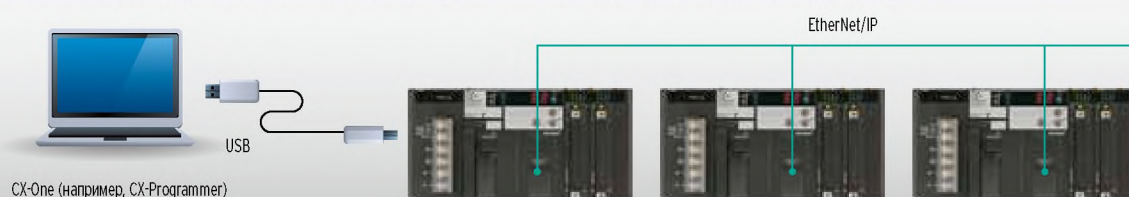
Контроллер CJ2 можно использовать с существующими модулями ввода/вывода для контроллера CJ1. Таким образом, можно извлекать пользу из новшеств контроллера CJ2 без переработки всей системы.

### Простое подключение через встроенный порт USB

Просто подсоедините кабель без необходимости настройки



Доступ ко всем контроллерам CJ2 в сети EtherNet/IP можно получить через порт USB любого из них без необходимости настройки таблиц маршрутизации





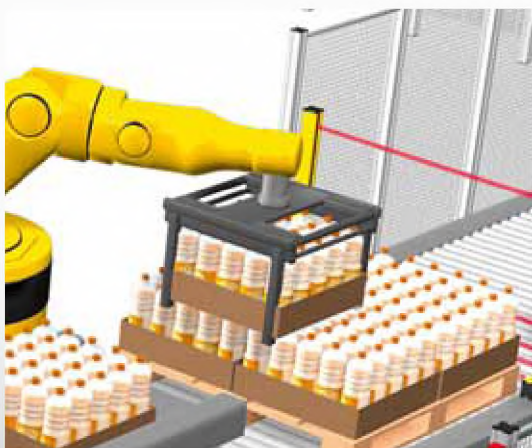
# Одно семейство - два класса эффективности

## CJ2M для базовых задач автоматизации

Серия CJ2M великолепно подходит для применения в автоматизированных линиях и другом оборудовании промышленного назначения. Возможность подключения обеспечивает встроенный порт USB и предоставляемые на выбор интерфейсы Ethernet и RS-232C/422/485 модуля ЦПУ.



- Доступ в любое время через встроенный порт USB
- Стандартный порт Ethernet с поддержкой логических связей по сети EtherNet/IP
- Емкость памяти программ варьируется в широких пределах: от 5К до 60К шагов
- Дополнительные модули импульсных входов/выходов имеют специальный интерфейс с ЦПУ и управляются с помощью специальных команд позиционирования
- Дополнительная плата последовательного интерфейса для CJ2M-CPU3\*
- Специальная память для функциональных блоков гарантирует эффективное выполнение программных модулей, использующих функциональные блоки



### Модули импульсных входов/выходов

Установив дополнительные модули импульсных входов/выходов, можно расширить функциональность любого ЦПУ для контроллеров CJ2M следующими возможностями:

- входные сигналы прерываний;
- высокоскоростные счетчики;
- входы для инкрементальных энкодеров;
- импульсные выходы с регулированием частоты;
- импульсные выходы с регулированием ширины.

Один ЦПУ можно использовать с двумя модулями, что позволяет непосредственно осуществлять управление движением по четырем осям. С помощью специальных команд этими осями можно управлять непосредственно из программы ПЛК без задержек передачи данных.

Доступны с 3 квартала 2010 года, может потребоваться обновление системной программы модуля ЦПУ



## Серия CJ2H с высоким быстродействием и большой емкостью памяти

Серия CJ2H идеально подходит для решения современных задач автоматизации промышленного оборудования, таких как контроль качества или скоростная сортировка продукции на конвейере с применением средств технического зрения.

### Быстрое и точное регулирование

Специальные команды, предусмотренные в CJ2H, обеспечивают прямой доступ к данным скоростных модулей аналоговых входов/выходов и модулей последовательного интерфейса. Возможна синхронная работа модулей позиционирования для согласованного управления движением максимум по 20 осям.

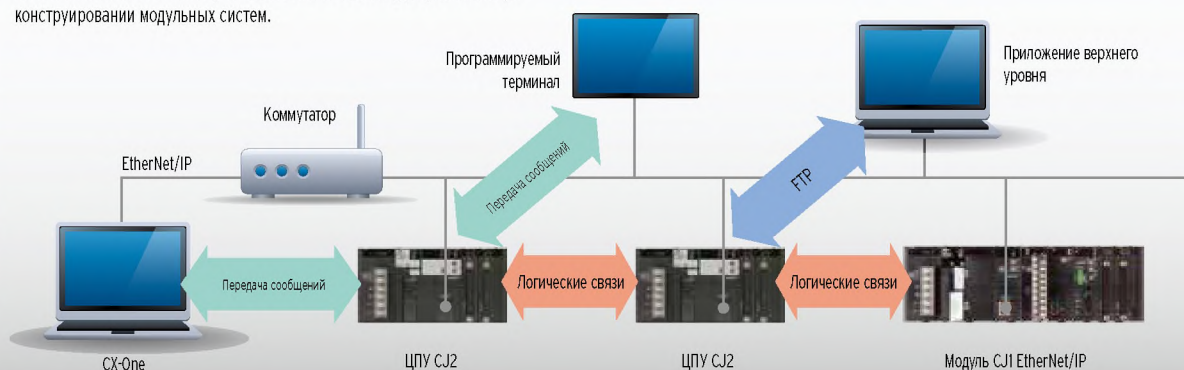


- Доступ в любое время через встроенный порт USB
- Стандартный порт Ethernet с поддержкой логических связей по сети EtherNet/IP
- Высокая емкость памяти программ: до 400К шагов
- Более высокая точность управления работой оборудования повышает качество выпускаемой продукции
- Мгновенное обновление базовых входов/выходов обеспечивает обработку данных в реальном времени
- Повышение скорости реакции означает повышение точности и качества
- Высокая емкость памяти данных: до 832К слов

### Многофункциональный порт Ethernet

Встроенный в контроллер CJ2 порт Ethernet поддерживает протокол EtherNet/IP с обменом данными через таблицы логических связей на основе тегов. Использование символьных имен при создании таблиц логических связей поможет уменьшить число ошибок, допускаемых при конструировании модульных систем.

И конечно, этот же порт Ethernet можно также использовать для программирования, мониторинга, передачи файлов или сообщений посредством стандартных IT-протоколов.





Модель	CJ2M-CPU11	CJ2M-CPU12	CJ2M-CPU13	CJ2M-CPU14	CJ2M-CPU15	CJ2M-CPU31	CJ2M-CPU32	CJ2M-CPU33	CJ2M-CPU34	CJ2M-CPU35
Количество входов/выходов/ Количество устанавливаемых модулей	2560 точек/40 модулей (макс. 3 стойки расширения)									
Объем памяти программы	5К шагов	10К шагов	20К шагов	30К шагов	60К шагов	5К шагов	10К шагов	20К шагов	30К шагов	60К шагов
Объем памяти данных	DM: 32К слов, EM: 32К слов/банк x 1 банк			DM: 32К слов, EM: 32К слов/банк x 4 банка		DM: 32К слов, EM: 32К слов/банк x 1 банк			DM: 32К слов, EM: 32К слов/банк x 4 банка	
Память протокола данных	8К слов									
Память исходного кода/ комментариев	1 Мбайт									
Определения функциональных блоков	256			2048		256			2048	
Экземпляры функциональных блоков	256			2048		256			2048	
Память функциональных блоков	20К шагов									
Встроенный порт Ethernet	Нет					Да (с функциональностью EtherNet/IP)				
Встроенный порт USB	Да									
Встроенный порт RS-232	Да					Нет				
Гнездо для дополнительной платы связи	Нет					Да				
Время выполнения команды LD	40 нс									
Дополнительные модули импульсных входов/выходов	Поддерживаются*									
Синхронная работа модулей	Нет									
Структуры данных, определяемые пользователем**	Да									
Размеры модуля (В x Ш x Г)	90 x 31 x 84,5 мм					90 x 62 x 84,5 мм				

\* Доступны с 3 квартала 2010 года, может потребоваться обновление системной программы модуля ЦПУ.

\*\* Требуется CX-ONE V4.





Модель	CJ2H-CPU64	CJ2H-CPU65	CJ2H-CPU66	CJ2H-CPU67	CJ2H-CPU68	CJ2H-CPU64-EIP	CJ2H-CPU65-EIP	CJ2H-CPU66-EIP	CJ2H-CPU67-EIP	CJ2H-CPU68-EIP
Количество входов/выходов/ Количество устанавливаемых модулей	2560 точек/40 модулей (макс. 3 стойки расширения)									
Объем памяти программы	50К шагов	100К шагов	150К шагов	250К шагов	400К шагов	50К шагов	100К шагов	150К шагов	250К шагов	400К шагов
Объем памяти данных	DM: 32К слов, EM: 32К слов/ банк x 4 банка		DM: 32К слов, EM: 32К слов/ банк x 10 банков	DM: 32К слов, EM: 32К слов/ банк x 15 банков	DM: 32К слов, EM: 32К слов/ банк x 25 банков	DM: 32К слов, EM: 32К слов/ банк x 4 банка		DM: 32К слов, EM: 32К слов/ банк x 10 банков	DM: 32К слов, EM: 32К слов/ банк x 15 банков	DM: 32К слов, EM: 32К слов/ банк x 25 банков
Память протокола данных	8К слов		16К слов	32К слов		8К слов		16К слов	32К слов	
Память исходного кода/ комментариев	3,5 Мбайт									
Определения функциональных блоков	2048									
Экземпляры функциональных блоков	2048									
Память функциональных блоков	Нет									
Встроенный порт Ethernet	Нет					Да (с функциональностью EtherNet/IP)				
Встроенный порт USB	Да									
Встроенный порт RS-232	Да									
Гнездо для дополнительной платы связи	Нет									
Время выполнения команды LD	16 нс									
Дополнительные модули импульсных входов/выходов	Не поддерживаются									
Синхронная работа модулей	Да (с модулями позиционирования CJ1W-NC)									
Структуры данных, определяемые пользователем**	Да									
Размеры модуля (В x Ш x Г)	90 x 49 x 74,5 мм					90 x 80 x 74,5 мм				

\*\* Требуется CX-ONE V4

## Характеристики

## Общие характеристики

Параметр	CJ2H-					CJ2M-	
	CPU64(-EIP)	CPU65(-EIP)	CPU66(-EIP)	CPU67(-EIP)	CPU68(-EIP)	CPU1_	CPU3_
Установка	В шкаф управления, на DIN-рейку						
Заземление	Менее 100 Ом						
Размеры стойки ЦПУ (ВГШ) (мм)	CJ2H-CPU6_-EIP: 906580 CJ2H-CPU6_: 906549					907531	907562
Масса	CJ2H-CPU6_-EIP: 280 г и менее CJ2H-CPU6_: 190 г и менее					130 г и менее	190 г и менее <sup>*1</sup>
Потребляемый ток	CJ2H-CPU6_-EIP: 5 В=, 0,82 А CJ2H-CPU6_: 5 В=, 0,42 А					5 В=, 0,5 А	5 В=, 0,7 А
Условия эксплуатации	Рабочая температура окружающей среды	От 0 до 55°C					
	Рабочая влажность окружающей среды	От 10 % до 90 %					
	Атмосфера	Недопустимо наличие агрессивных газов.					
	Температура окружающей среды при хранении	От -20 до 70°C (исключая батарею)					
	Высота над уровнем моря	2000 м и менее					
	Класс загрязнения	2 и менее: в соответствии с JIS B3502 и IEC 61131-2.					
	Помехоустойчивость	2 кВ на линии электропитания (в соответствии с IEC 61000-4-4).					
	Категория перенапряжения	Категория II: в соответствии с JIS B3502 и IEC 61131-2.					
	Уровень стойкости к ЭМП	Зона В					
Виброустойчивость	В соответствии с IEC60068-2-6. от 5 до 8,4 Гц с амплитудой 3,5 мм, от 8,4 до 150 Гц Ускорение 9,8 м/с в течение 100 мин в направлениях X, Y и Z (10 циклов по 10 мин каждый = 100 мин в сумме)						
	Ударопрочность	В соответствии с IEC60068-2-27. 147 м/с, по 3 раза в каждом из направлений X, Y и Z (100 м/с для модулей релейных выходов)					
Батарея	Срок службы	5 лет при 25°C					
	Модель	CJ1W-BAT01					
Действующие стандарты	Соответствует Директивам cULus, EC, NK и LR.					Соответствует Директивам cULus и EC.	

\*1 Без дополнительной платы последовательного интерфейса

## Эксплуатационные характеристики

Параметры	CJ2H-					CJ2M-				
	CPU64(-EIP)	CPU65(-EIP)	CPU66(-EIP)	CPU67(-EIP)	CPU68(-EIP)	CPU11/31	CPU12/32	CPU13/33	CPU14/34	CPU15/35
Объем памяти программы	50К шагов	100К шагов	150К шагов	250К шагов	400К шагов	5К шагов	10К шагов	20К шагов	30К шагов	60К шагов
Биты ввода/вывода	2560 бит									
Скорость выполнения	Время подготовки к выполнению					Время выполнения				
	Обычный режим: CJ2H-CPU_-EIP: 200 мкс <sup>*1</sup> CJ2H-CPU_: 100 мкс					Обычный режим: CJ2M-CPU3_: 270 мкс <sup>*1</sup> CJ2M-CPU1_: 160 мкс				
	Базовые команды: 0,016 мкс мин.; Специальные команды: 0,048 мкс мин.					Базовые команды: 0,04 мкс мин.; Специальные команды: 0,06 мкс мин.				
	Прерывания	Прерывания ввода/вывода и внешние прерывания					Прерывания			
Задержка запуска задачи прерывания: 26 мкс или 17 мкс <sup>*2</sup> (30 мкс для модулей версии 1.0) Время возврата к циклическим задачам: 11 мкс или 8 мкс <sup>*2</sup> (15 мкс для модулей версии 1.0)					Задержка запуска задачи прерывания: 31 мкс Время возврата к циклическим задачам: 10 мкс					
Максимальное количество подключаемых модулей	Запланированные прерывания					Максимальное количество модулей				
	Минимальный интервал: 0,2 мс или 0,1 мс <sup>*2</sup> (устанавл. с шагом 0,1 мс) Задержка запуска задачи прерывания: 22 мкс или 13 мкс <sup>*2</sup> (27 мкс для модулей версии 1.0) Время возврата к циклической задаче: 11 мкс или 8 мкс <sup>*2</sup> (15 мкс для модулей версии 1.0)					Минимальный интервал: 0,4 мс (устанавл. с шагом 0,1 мс) Задержка запуска задачи прерывания: 30 мкс Время возврата к циклической задаче: 11 мкс				
Макс. количество стоек расширения	Общее количество модулей в стойке ЦПУ или стойке расширения: макс. 10 модулей; Общее количество модулей в ПЛК: макс. 40 модулей.									
	Базовые модули ввода/вывода									
	Количество не ограничено Однако может быть установлено максимум два модуля входов прерываний CJ1W-INT01.									
	Специальные модули ввода/вывода									
	Количество ограничено максимально возможным номером модуля: 96. (Номера модулей устанавливаются в диапазоне от 0 до 95. Модули могут занимать от 1 до 8 свободных номеров.)									
Макс. количество стоек расширения	Модули шины ЦПУ					Номера позиций модулей, поддерживающих прерывания				
	CJ2H-CPU6_-EIP: макс. 15 модулей CJ2H-CPU6_: макс. 16 модулей					CJ2M-CPU3_: макс. 15 модулей CJ2M-CPU1_: макс. 16 модулей				
Область CIO	CJ2H-CPU6_-EIP: 0...3 в стойке ЦПУ CJ2H-CPU6_: 0...4 в стойке ЦПУ									
	Макс. количество стоек расширения									
	Макс. 3									
	Область ввода/вывода									
	2560 бит (160 слов): слова CIO 0000...CIO 0159									
	Область логических связей									
	3200 бит (200 слов): слова CIO 1000...CIO 1199									
	Область синхронного обновления данных									
1536 бит (96 слов): слова CIO 1200...CIO 1295										
Область модулей шины ЦПУ										
6400 бит (400 слов): слова CIO 1500...CIO 1899										
Область специальных модулей ввода/вывода										
15360 бит (960 слов): слова CIO 2000...CIO 2959										
Область последовательных связей ПЛК										
—										
Область DeviceNet										
9600 бит (600 слов): слова CIO 3200...CIO 3799										
Область внутреннего ввода/вывода										
3200 бит (200 слов): слова CIO 1300...CIO 1499 37504 бит (2344 слова): слова CIO 3800...CIO 6143 Не может использоваться для внешних входов/выходов.										



Параметры		CJ2H-					CJ2M-				
		CPU64(-EIP)	CPU65(-EIP)	CPU66(-EIP)	CPU67(-EIP)	CPU68(-EIP)	CPU11/31	CPU12/32	CPU13/33	CPU14/34	CPU15/35
Рабочая область		8192 бит (512 слов): слова W000...W511 Не может использоваться для внешних входов/выходов.									
Область хранения		8192 бит (512 слов): слова H000...H511 Состояния (ВКЛ/ВЫКЛ) битов в этой области сохраняются после выключения ПЛК или изменения режима работы. Слова H512...H1535: эти слова можно использовать только для функциональных блоков. Их можно использовать только для экземпляров функциональных блоков (т. е., они отводятся только для внутренних переменных функциональных блоков).									
Вспомогательная область		Только чтение: 31744 бит (1984 слова) • 7168 бит (448 слов): слова A0...A447 • 24576 бит (1536 слов): слова A10000...A11535 <sup>*3</sup> Чтение и запись: 16384 бит (1024 слова) в словах A448...A1471 <sup>*3</sup>									
Область временного хранения		16 бит: TR0...TR15									
Область таймеров		4096 таймеров (номера таймеров T0000...T4095 (отдельно от счетчиков))									
Область счетчиков		4096 счетчиков (номера счетчиков C0000...C4095 (отдельно от таймеров))									
Область DM		32K слов <sup>*4</sup> • Слова области DM для специальных модулей ввода/вывода: D20000...D29599 (100 слов 96 модулей) • Слова области DM для модулей шины ЦПУ: D30000...D31599 (100 слов 16 модулей)									
Область EM		32K слов/банк 25 банков макс.: E00_00000...E18_32767 макс. <sup>*4,*5</sup> 32K слов/банк 4 банка макс.: E00_00000...E3_32767 макс. <sup>*4</sup>									
		32K слов 4 банка	32K слов 4 банка	32K слов 10 банков	32K слов 15 банков	32K слов 25 банков	32K слов 1 банк			32K слов 4 банка	
	Банки с возможностью принудительной установки/ сброса битов <sup>*6</sup>	С помощью функции принуд. установки/ сброса области EM	Банки 0...3 hex	Банки 0...3 hex	Банки 0...9 hex	Банки 0...E hex	Банки 0...18 hex	Банк 0 hex			Банки 0...3 hex
		С помощью автоматического распределения адресов	Банк 3 hex	Банк 3 hex	Банки 6...9 hex	Банки 7...E hex	Банки 11...18 hex	—			
Регистры указателей		IR0...IR15 Это специальные регистры для хранения адресов памяти ПЛК для косвенной адресации. (Регистры указателей можно настроить так, чтобы они были уникальными для каждой задачи либо были общими для всех задач.)									
Область флагов циклических задач		128 флагов									
Карта памяти		128 Мбайт, 256 Мбайт или 512 Мбайт									
Режимы работы		Режим «Программирование»: программы не выполняются. В этом режиме можно выполнить подготовительные операции, предшествующие выполнению программы. Режим «Мониторинг»: выполняются программы, при этом возможно выполнение некоторых операций, например online-редактирование и изменение текущих значений в памяти ввода/вывода. Режим «Выполнение»: выполняются программы. Это основной режим работы.									
Режим выполнения		Обычный режим									
Языки программирования		Релейно-контактные схемы (LD) Последовательные функциональные диаграммы (SFC) Структурированный текст (ST) Список инструкций (IL)									
Функциональные блоки	Максимальное количество определений	2048					256			2048	
	Максимальное количество экземпляров	2048					256			2048	
Память функциональных блоков		—					20K шагов				
Задачи	Типы задач	Циклические задачи Задачи обработки прерываний (задачи прерываний по выключению питания, задачи запланированных прерываний, задачи прерываний ввода/вывода и задачи внешних прерываний)									
	Количество задач	Циклические задачи: 128 Задачи прерываний: 256 (задачи прерываний могут быть определены как циклические задачи для увеличения числа циклических задач). Таким образом, максимально возможное число циклических задач: 384.)									
Символы (переменные)	Типы символов	Локальные символы: могут использоваться только внутри отдельной задачи в ПЛК. Глобальные символы: могут использоваться во всех задачах в ПЛК. Сетевые символы (теги) <sup>*7</sup> : к памяти ввода/вывода модуля ЦПУ возможно внешнее обращение с использованием символов в соответствии с настройкой параметров.									
	Типы данных символов	BOOL (бит) UINT (одинарное слово, двоичное значение без знака) UDINT (двойное слово, двоичное значение без знака) ULINT (четверное слово, двоичное значение без знака) INT (одинарное слово, двоичное значение со знаком) DINT (двойное слово, двоичное значение со знаком) LINT (четверное слово, двоичное значение со знаком) UINT BCD (одинарное слово, двоично-десятичное значение без знака) <sup>*7</sup> UDINT BCD (двойное слово, двоично-десятичное значение без знака) <sup>*7</sup> ULINT BCD (четверное слово, двоично-десятичное значение без знака) <sup>*7</sup> REAL (двойное слово, значение с плавающей запятой) LREAL (четверное слово, значение с плавающей запятой) CHANNEL (слово) NUMBER (константа или число) WORD (одинарное слово, шестнадцатеричное значение) DWORD (двойное слово, шестнадцатеричное значение) LWORD (четверное слово, шестнадцатеричное значение) STRING (от 1 до 255 символов ASCII) TIMER (таймер) <sup>*8</sup> COUNTER (счетчик) <sup>*8</sup> Типы данных, определяемые пользователем (структуры данных) <sup>*9</sup>									
Максимальный размер символа		32K слов									
Символы (переменные) типа массив		Одномерные массивы									
Количество элементов массива		Макс. 32000 элементов									
Количество регистрируемых сетевых символов (тегов) <sup>*10</sup>		Макс. 20000					Макс. 2000				
Длина имени сетевого символа (тега) <sup>*10</sup>		Макс. 255 байт									
Кодировка сетевых символов (тегов) <sup>*10</sup>		UTF-8									

Параметры		CJ2H-					CJ2M-				
		CPU64(-EIP)	CPU65(-EIP)	CPU66(-EIP)	CPU67(-EIP)	CPU68(-EIP)	CPU11/31	CPU12/32	CPU13/33	CPU14/34	CPU15/35
Протоколирование данных	Объем памяти	8000 слов			16000 слов	32000 слов	8000 слов				
		(до 32К слов 25 банков, если в CX-Programmer выбрана область EM)					(до 32К слов 4 банка, если в CX-Programmer выбрана область EM)				
	Количество протоколируемых данных	Биты: 31, одинарное слово: 16, двойное слово: 8, четверное слово: 4									
	Период протоколирования	1...2550 мс (единица: 1 мс)									
	Условия запуска	Включение/выключение указанного бита Сравнение указанного слова с определенным значением Размер значения: 1 слово, 2 слова, 4 слова Способ сравнения: равно (=), больше (>), больше или равно (≥), меньше (<), меньше или равно (≤), не равно (≠)									
	Задержка	От -32768 до +32767 мс									
Память файлов		Карта памяти (128, 256 или 512 Мбайт) (используйте карты памяти, поставляемые OMRON). Память файлов EM (часть области EM может быть выделена для использования в качестве памяти файлов).									
Память исходного кода/комментариев	Исходный код программы, комментарии, указатели программы и таблица символов	Объем: 3,5 Мбайт					Объем: 1 Мбайт				

\*1 При обмене данными через таблицы логических связей по EtherNet/IP для модуля CJ2H-CPU6\_-EIP указанное время возрастает следующим образом.

В обычном режиме: 100 мкс + число передаваемых слов 0,33 мкс.

Включена функция скоростной обработки прерываний: 100 мкс + число передаваемых слов 0,87 мкс.

При обмене данными через таблицы логических связей по EtherNet/IP для модуля CJ2M-CPU3\_ указанное время возрастает следующим образом.

100 мкс + (число передаваемых слов 1,8 мкс).

\*2 Справедливо при использовании скоростной обработки прерываний.

\*3 Модули шины ЦПУ, специальные модули ввода/вывода, программируемые терминалы и программное обеспечение на ПК, в которых не предусмотрена поддержка модулей ЦПУ CJ2, не могут обращаться к словам A960...A1471 и A10000...A11535.

\*4 К битам области EM возможно побитовое или пословное обращение. Модули шины ЦПУ, специальные модули ввода/вывода, программируемые терминалы и программное обеспечение на ПК, в которых не предусмотрена поддержка модулей ЦПУ CJ2, не могут обращаться к этой области по битам.

\*5 Модули шины ЦПУ, специальные модули ввода/вывода, программируемые терминалы и программное обеспечение на ПК, в которых не предусмотрена поддержка модулей ЦПУ CJ2, не могут обращаться к банкам D...18 области EM.

\*6 Для модулей ЦПУ CJ2H версии 1.2 и более поздней принудительная установка/сброс битов области EM возможна либо для банков, для которых указано автоматическое распределение адресов, либо для банков, для которых указана функция принудительной установки/сброса области EM. Для модулей ЦПУ CJ2M принудительная установка/сброс битов области EM возможна только для банков, для которых указана функция принудительной установки/сброса области EM.

\*7 Данные этого типа невозможно использовать в функциональных блоках.

\*8 Данные этого типа возможно использовать только в функциональных блоках.

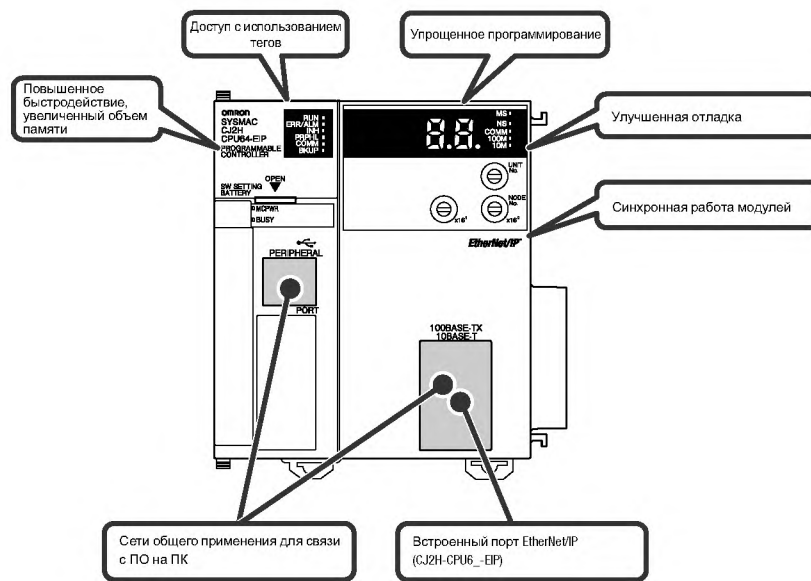
\*9 Поддерживаются только при использовании CX-Programmer версии 9.0 и выше.

\*10 Поддерживаются только моделями CJ2H-CPU6\_-EIP и CJ2M-CPU3\_.



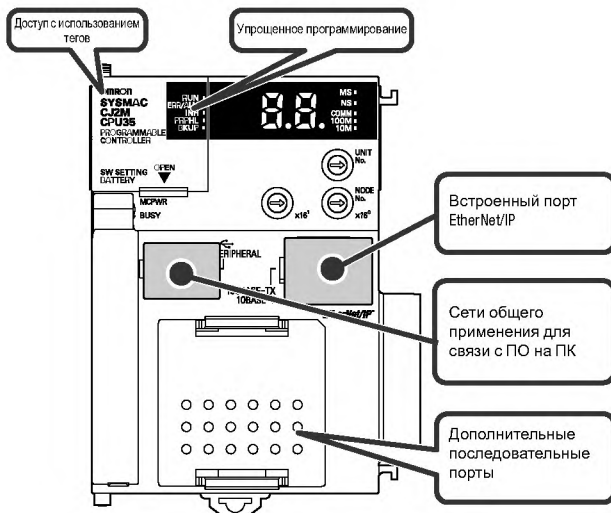
Интерфейсы связи

Модули ЦПУ CJ2H

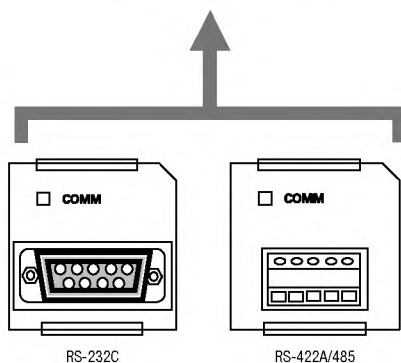
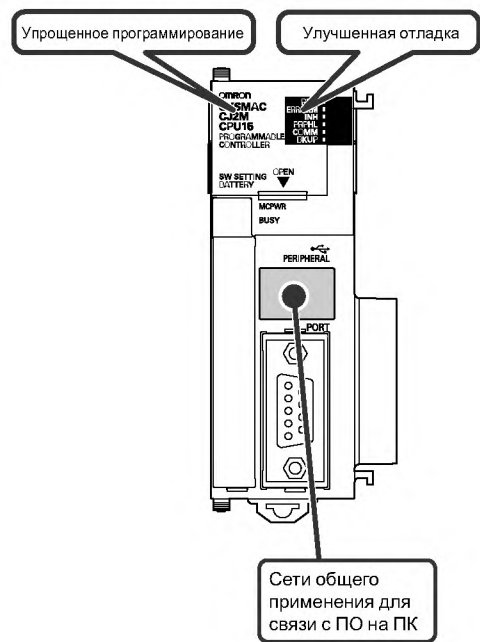


Модули ЦПУ CJ2M

Стандартный модуль ЦПУ (CJ2M-CPU3\_)



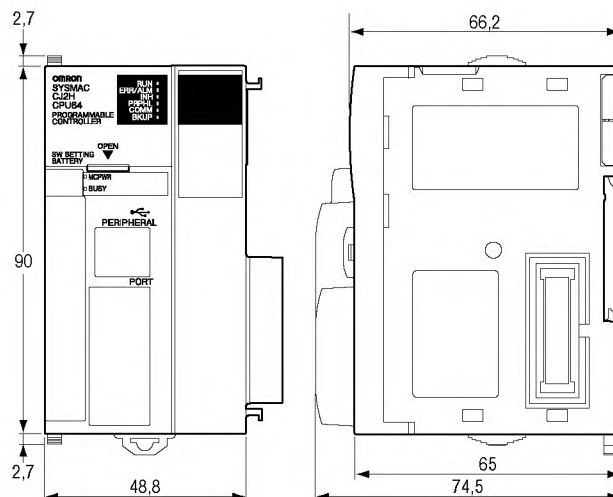
Простой модуль ЦПУ (CJ2M-CPU1\_)



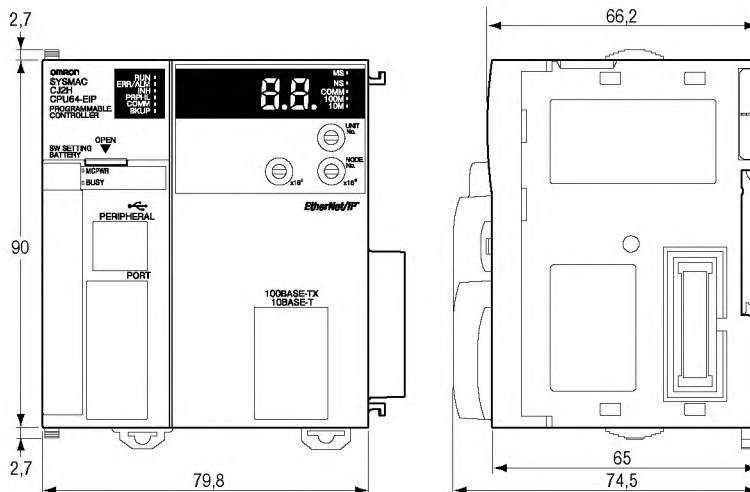




CJ2H-CPU6\_



CJ2H-CPU6\_-EIP





## Высокопроизводительные многофункциональные ЦПУ для решения любых задач

Результат эволюции отлично зарекомендовавшей себя серии CJ1, широкая линейка новых процессоров CJ2 обладает дополнительными превосходными возможностями. Широкий ассортимент высокопроизводительных ЦПУ предоставляет гибкость в создании масштабируемых систем для решения задач автоматического управления любой сложности. Новые модули ЦПУ CJ2 отличаются повышенной емкостью памяти, наличием встроенных портов USB и Ethernet, и при этом они полностью совместимы с широкой линейкой модулей ввода/вывода серии CJ1.

Обе платформы, CJ2H и CJ2M, сконструированы для создания самых разнообразных систем управления. Линейка CJ2H — идеальное средство для управления производственным оборудованием повышенной сложности, а линейка CJ2M превосходно подходит для решения общих задач управления оборудованием.

Внесенные усовершенствования — среди которых поддержка структур и массивов, программирование с применением тегов и увеличенный объем памяти — означают для пользователей ускорение и снижение затрат на разработку. К достоинствам новой серии CJ2M относится увеличенный объем памяти функциональных блоков, а также наличие дополнительных модулей связи и новых скоростных модулей ввода/вывода, а такие преимущества процессоров CJ2H, как увеличенный объем памяти программ, синхронная работа модулей и повышенное быстродействие процессоров, на порядок поднимут качество работы Вашего оборудования по сравнению с оборудованием конкурентов.

### Информация для заказа

Макс. кол-во дискр. вх./вых.	Память программ	Память данных	Скорость выполнения логических операций	Макс. кол-во модулей вх./вых.	Ширина	Потребляемый ток от 5 В	Интерфейсы связи	Код заказа
2560	400 К	832 К	16 нс	40	80 мм	820 мА	USB + EtherNet/IP + RS-232C	CJ2H-CPU68-EIP
2560	250 К	512 К	16 нс	40	80 мм	820 мА	USB + EtherNet/IP + RS-232C	CJ2H-CPU67-EIP
2560	150 К	352 К	16 нс	40	80 мм	820 мА	USB + EtherNet/IP + RS-232C	CJ2H-CPU66-EIP
2560	100 К	160 К	16 нс	40	80 мм	820 мА	USB + EtherNet/IP + RS-232C	CJ2H-CPU65-EIP
2560	50 К	160 К	16 нс	40	80 мм	820 мА	USB + EtherNet/IP + RS-232C	CJ2H-CPU64-EIP
2560	60 К	160 К	40 нс	40	62 мм	700 мА	USB + EtherNet/IP, гнездо для доп. платы послед. интерфейса	CJ2M-CPU35
2560	30 К	160 К	40 нс	40	62 мм	700 мА	USB + EtherNet/IP, гнездо для доп. платы послед. интерфейса	CJ2M-CPU34
2560	20 К	64 К	40 нс	40	62 мм	700 мА	USB + EtherNet/IP, гнездо для доп. платы послед. интерфейса	CJ2M-CPU33
2560	10 К	64 К	40 нс	40	62 мм	700 мА	USB + EtherNet/IP, гнездо для доп. платы послед. интерфейса	CJ2M-CPU32
2560	5 К	64 К	40 нс	40	62 мм	700 мА	USB + EtherNet/IP, гнездо для доп. платы послед. интерфейса	CJ2M-CPU31
2560	400 К	832 К	16 нс	40	49 мм	420 мА	USB + RS-232C	CJ2H-CPU68
2560	250 К	512 К	16 нс	40	49 мм	420 мА	USB + RS-232C	CJ2H-CPU67
2560	150 К	352 К	16 нс	40	49 мм	420 мА	USB + RS-232C	CJ2H-CPU66
2560	100 К	160 К	16 нс	40	49 мм	420 мА	USB + RS-232C	CJ2H-CPU65
2560	50 К	160 К	16 нс	40	49 мм	420 мА	USB + RS-232C	CJ2H-CPU64
2560	60 К	160 К	40 нс	40	31 мм	500 мА	USB + RS-232C	CJ2M-CPU15
2560	30 К	160 К	40 нс	40	31 мм	500 мА	USB + RS-232C	CJ2M-CPU14
2560	20 К	64 К	40 нс	40	31 мм	500 мА	USB + RS-232C	CJ2M-CPU13
2560	10 К	64 К	40 нс	40	31 мм	500 мА	USB + RS-232C	CJ2M-CPU12
2560	5 К	64 К	40 нс	40	31 мм	500 мА	USB + RS-232C	CJ2M-CPU11

### Дополнительные принадлежности

Описание	Примечания	Код заказа
Карты памяти	Флэш-память, 128 Мбайт	HMC-EF183
	Флэш-память, 256 Мбайт	HMC-EF283
	Флэш-память, 512 Мбайт	HMC-EF583
	Адаптер карты памяти (для интерфейса PCMCIA на ПК)	HMC-AP001
Дополнительная плата RS-232C <sup>*1</sup>	—	CP1W-CIF01
Дополнительная плата RS-422A/485 <sup>*1</sup>	—	CP1W-CIF11
Дополнительная плата RS-422A/485 (с гальв. развязкой) <sup>*1</sup>	—	CP1W-CIF12
Батарея <sup>*2</sup>	—	CJ1W-BAT01
USB-кабель для программирования	—	CP1W-CN221

### Программное обеспечение

CX-One FULL	Носитель	Код заказа
Лицензия на 1 пользователя	Только лицензия	CXONE-AL01-EV_
Лицензия на 3 пользователей	Только лицензия	CXONE-AL03-EV_
Лицензия на 10 пользователей	Только лицензия	CXONE-AL10-EV_
Лицензия на 30 пользователей	Только лицензия	CXONE-AL30-EV_
Лицензия на 50 пользователей	Только лицензия	CXONE-AL50-EV_
Корпоративная лицензия	Только лицензия	CXONE-AL0XX-EV_
ПО на CD	CD	CXONE-CD-EV_
ПО на DVD	DVD	CXONE-DVD-EV_

\*1 Только для использования с CJ2M-CPU3\_.

\*2 Входит в комплект поставки модуля ЦПУ.





## Сила и гибкость

Системы CJ могут питаться от источника постоянного напряжения 24 В= или от электросети переменного тока с напряжением от 100 до 240 В~. Для небольших систем с преимущественно дискретными входами/выходами можно использовать недорогой источник питания небольшой мощности. Для систем, содержащих множество аналоговых входов/выходов и различные модули управления/связи, может потребоваться более мощный модуль источника питания.

В зависимости от типа ЦПУ, к стойке ЦПУ может быть подключено до трех стоек расширения, что позволяет расширить систему до 40 модулей ввода/вывода. Общая протяженность кабелей расширения в одной системе может достигать 12 м.

## Информация для заказа

### Напряжение питания

Входной диапазон	Потребляемая мощность	Выходной ток для 5 В=	Выходной ток для 24 В=	Макс. выходная мощность	Особенности	Ширина	Код заказа
21,6...26,4 В=	35 Вт макс.	2,0 А	0,4 А	16,6 Вт	—	27 мм	CJ1W-PD022
19,2...28,8 В=	50 Вт макс.	5,0 А	0,8 А	25 Вт	—	60 мм	CJ1W-PD025
85...264 В~ 47...63 Гц	50 ВА макс.	2,8 А	0,4 А	14 Вт	—	45 мм	CJ1W-PA202
	100 ВА макс.	5,0 А	0,8 А	25 Вт	Выход «Работа» (1 контакт реле) Отображение данных о необходимости обслуживания	80 мм	CJ1W-PA205R CJ1W-PA205C

Примечание. В CJ1W-PD022 отсутствует гальваническая развязка.

### Модули расширения входов/выходов

Тип	Описание	Ширина, длина	Код заказа
Управляющий модуль ввода/вывода	Модуль, необходимый в стойке ЦПУ для подсоединения модулей расширения входов/выходов.	20 мм	CJ1W-IC101
Интерфейсный модуль ввода/вывода	Первый модуль в каждой стойке расширения входов/выходов. Нуждается в источнике питания.	31 мм	CJ1W-II101
Кабель расширения входов/выходов	Соединяет CJ1W-IC101 или -II101 со следующими стойками -II101	0,3 м	CS1W-CN313
		0,7 м	CS1W-CN713
		2,0 м	CS1W-CN223
		3,0 м	CS1W-CN323
		5,0 м	CS1W-CN523
		10 м	CS1W-CN133
12 м	CS1W-CN133-B2		



## От 8 до 64 точек ввода/вывода в одном модуле — модули входов, модули выходов, комбинированные модули входов/выходов

Модули дискретных входов/выходов обеспечивают взаимодействие ПЛК с внешним миром, позволяя реализовать быстрое и надежное последовательное управление. Широкий ассортимент модулей — от скоростных входов постоянного напряжения до релейных выходов — позволяет гибко конфигурировать ПЛК CJ1 под конкретную задачу управления.

Семейство CJ1 включает модули с различным количеством входов/выходов и различными способами подключения. С помощью съемных клеммных блоков с винтовым (M3) или безвинтовым пружинным зажимом может быть подсоединено до 16 входных/выходных цепей. Модули с высокой плотностью входов/выходов на 32 и 64 точки снабжены стандартными разъемами под 40-жильный кабель. Для простого подключения цепей к модулям с высокой плотностью входов/выходов доступны готовые кабели и клеммные блоки.

### Информация для заказа

Кол-во точек	Тип	Номинальное напряжение	Номинальный ток	Ширина	Примечания	Способ подключения*1	Код заказа
16	Вход перем. тока	120 В~	7 мА	31 мм	—	M3	CJ1W-IA111
8	Вход перем. тока	240 В~	10 мА	31 мм	—	M3	CJ1W-IA201
8	Вход пост. тока	24 В=	10 мА	31 мм	—	M3	CJ1W-ID201
16	Вход пост. тока	24 В=	7 мА	31 мм	—	M3 безвинтовые	CJ1W-ID211 CJ1W-ID211(SL)
16	Вход пост. тока	24 В=	7 мА	31 мм	Быстрые (ВКЛ: 15 мкс, ВЫКЛ: 90 мкс)	M3	CJ1W-ID212
16	Вход пост. тока	24 В=	7 мА	31 мм	Входы запускают задачи прерываний в программе ПЛК	M3	CJ1W-INT01
16	Вход пост. тока	24 В=	7 мА	31 мм	Срабатывает от импульсов с минимальной длительностью 50 мкс	M3	CJ1W-IDP01
32	Вход пост. тока	24 В=	4,1 мА	20 мм	—	1 x Fujitsu	CJ1W-ID231
32	Вход пост. тока	24 В=	4,1 мА	20 мм	—	1 x MIL*1 (40 точек)	CJ1W-ID232
32	Вход пост. тока	24 В=	4,1 мА	20 мм	Быстрые (ВКЛ: 15 мкс, ВЫКЛ: 90 мкс)	1 x MIL*1 (40 точек)	CJ1W-ID233
64	Вход пост. тока	24 В=	4,1 мА	31 мм	—	2 x Fujitsu	CJ1W-ID261
64	Вход пост. тока	24 В=	4,1 мА	31 мм	—	2 x MIL*1 (40 точек)	CJ1W-ID262
8	Тиристорный выход	250 В~	0,6 мА	31 мм	—	M3	CJ1W-OA201
8	Релейный выход	250 В~	2 А	31 мм	—	M3 безвинтовые	CJ1W-OC201 CJ1W-OC201(SL)
16	Релейный выход	250 В~	2 А	31 мм	—	M3 безвинтовые	CJ1W-OC211 CJ1W-OC211(SL)
8	Выход пост. тока (NPN)	12...24 В=	2 А	31 мм	—	M3	CJ1W-OD201
8	Выход пост. тока (PNP)	24 В=	2 А	31 мм	С защитой от КЗ, сигнализация аварий	M3	CJ1W-OD202
8	Выход пост. тока (NPN)	12...24 В=	0,5 А	31 мм	—	M3	CJ1W-OD203
8	Выход пост. тока (PNP)	24 В=	0,5 А	31 мм	С защитой от КЗ, сигнализация аварий	M3	CJ1W-OD204
16	Выход пост. тока (NPN)	12...24 В=	0,5 А	31 мм	—	M3 безвинтовые	CJ1W-OD211 CJ1W-OD211 (SL)
16	Выход пост. тока (PNP)	24 В=	0,5 А	31 мм	С защитой от КЗ, сигнализация аварий	M3 безвинтовые	CJ1W-OD212 CJ1W-OD212(SL)
16	Выход пост. тока (NPN)	24 В=	0,5 А	31 мм	Быстрые (ВКЛ: 15 мкс, ВЫКЛ: 80 мкс)	M3	CJ1W-OD213
32	Выход пост. тока (NPN)	12...24 В=	0,5 А	20 мм	—	1 x Fujitsu	CJ1W-OD231
32	Выход пост. тока (PNP)	24 В=	0,3 А	20 мм	С защитой от КЗ, сигнализация аварий	1 x MIL*1 (40 точек)	CJ1W-OD232
32	Выход пост. тока (NPN)	12...24 В=	0,5 А	20 мм	—	1 x MIL*1 (40 точек)	CJ1W-OD233
32	Выход пост. тока (NPN)	24 В=	0,5 А	20 мм	Быстрые (ВКЛ: 15 мкс, ВЫКЛ: 80 мкс)	1 x MIL*1 (40 точек)	CJ1W-OD234
64	Выход пост. тока (NPN)	12...24 В=	0,3 А	31 мм	—	2 x Fujitsu	CJ1W-OD261
64	Выход пост. тока (PNP)	24 В=	0,3 А	31 мм	—	2 x MIL*1 (40 точек)	CJ1W-OD262
64	Выход пост. тока (NPN)	12...24 В=	0,3 А	31 мм	—	2 x MIL*1 (40 точек)	CJ1W-OD263
16 +16	Вход и выход (NPN) пост. тока	24 В=	0,5 А	31 мм	—	2 x Fujitsu	CJ1W-MD231
16 +16	Вход и выход (PNP) пост. тока	24 В=	0,5 А	31 мм	—	2 x MIL*1 (20 точек)	CJ1W-MD232
16 +16	Вход и выход (NPN) пост. тока	24 В=	0,5 А	31 мм	—	2 x MIL*1 (20 точек)	CJ1W-MD233
32 +32	Вход и выход (NPN) пост. тока	24 В=	0,3 А	31 мм	—	2 x Fujitsu	CJ1W-MD261
32 +32	Вход и выход (NPN) пост. тока	24 В=	0,3 А	31 мм	—	2 x MIL*1 (40 точек)	CJ1W-MD263
32 +32	Вход и выход пост. тока (TLL)	5 В=	35 мА	31 мм	—	2 x MIL*1 (40 точек)	CJ1W-MD563

\*1 MIL = разъем в соотв. с MIL-C-83503 (совместимый с DIN 41651/ЕС 60603-1).

Примечание. Все модули дискретных входов/выходов относятся к базовым модулям ввода/вывода.

### Дополнительные принадлежности

Описание	Способ подключения	Код заказа
Заменяемые блоки безвинтовых клемм на 18 точек для модулей входов/выходов, упаковка из 5 шт.	Безвинтовые клеммы	CJ-WM01-18P-5
Заменяемые блоки винтовых клемм на 18 точек для модулей входов/выходов, упаковка из 5 шт.	M3	CJ-OD507-18P-5
Клеммный блок входов/выходов (40 x винт M3) для XW2Z-___K	MIL (40 точек)	XW2D-40G6
Кабель для соединения клеммного блока входов/выходов и модуля входов/выходов (___ = длина в см)	MIL (40 точек)	XW2Z-___K





## От простых модулей аналоговых входов/выходов до многофункциональных модулей регулирования температуры

Серия CJ предлагает богатый ассортимент модулей аналоговых входов для решения широкого круга задач, от многоканального измерения температуры с невысокой скоростью опроса до скоростного высокоточного измерения и сбора данных. Аналоговые выходы можно использовать для точного управления или внешней индикации.

В улучшенных модулях уже предусмотрены такие функции, как масштабирование, фильтрация и сигнализация аварий, что избавляет от необходимости создания сложных программ для ПЛК. Высокоточные модули ввода/вывода сигналов процесса допускают подключение разнообразных датчиков и обеспечивают быстрый и точный сбор измеряемых данных. Модули регулирования температуры самостоятельно выполняют все ПИД-вычисления и контроль недопустимых состояний, освобождая ресурсы центрального процессора ПЛК. Функции регулирования выполняются модулями автономно, при этом по качеству регулирования и возможностям автонстройки они очень схожи с автономными регуляторами температуры.

### Информация для заказа

Кол-во точек	Тип	Диапазон сигналов	Разрешение	Погрешность*1	Время преобразования	Ширина	Примечания	Способ подключения	Код заказа
4	Универсальный аналоговый вход	0 ... 5 В 1 ... 5 В 0 ... 10 В 0 ... 20 мА 4 ... 20 мА К, J, T, L, R, S, B Pt100, Pt1000, JPt100	Напр./ток: 1/12000 ТП: 0,1°C ТС: 0,1°C	Напр.: 0,3 % Ток: 0,3 % ТП: 0,3 % ТС: 0,3 %	250 мс/4 точки	31 мм	Универсальные входы, регулировка нуля/интервала, конфигурируемые сигналы аварий, масштабирование, обнаружение ошибки датчика	М3 Безвинтовые	CJ1W-AD04U CJ1W-AD04U(SL)
4	Аналоговый вход	0 ... 5 В, 0 ... 10 В, -10 ... 10 В, 1 ... 5 В, 4 ... 20 мА	1/8000	Напр.: 0,2 % Ток: 0,4 %	250 мкс/точка	31 мм	Регулировка смещения и усиления, запоминание максимума, расчет скользящего среднего значения, сигнализация аварий	М3 Безвинтовые	CJ1W-AD041-V1 CJ1W-AD041-V1(SL)
4	Скоростной аналоговый вход	1 ... 5 В, 0 ... 10 В, -5 ... 5 В, -10 ... 10 В, 4 ... 20 мА	1/40000	Напр.: 0,2 % Ток: 0,4 %	35 мкс/4 точки	31 мм	Прямое преобразование (специальная команда CJ2)	М3	CJ1W-AD042
8	Аналоговый вход	1 ... 5 В, 0 ... 10 В, -10 ... 10 В, 1 ... 5 В, 4 ... 20 мА	1/8000	Напр.: 0,2 % Ток: 0,4 %	250 мкс/точка	31 мм	Регулировка смещения и усиления, запоминание максимума, расчет скользящего среднего значения, сигнализация аварий	М3 Безвинтовые	CJ1W-AD081-V1 CJ1W-AD081-V1(SL)
2	Аналоговый выход	0 ... 5 В, 0 ... 10 В, -10 ... 10 В, 1 ... 5 В, 4 ... 20 мА	1/4000	Напр.: 0,3 % Ток: 0,5 %	1 мс/точка	31 мм	Регулировка смещения и усиления, фиксация выхода	М3 Безвинтовые	CJ1W-DA021 CJ1W-DA021(SL)
4	Аналоговый выход	1 ... 5 В, 0 ... 10 В, -10 ... 10 В, 1 ... 5 В, 4 ... 20 мА	1/4000	Напр.: 0,3 % Ток: 0,5 %	1 мс/точка	31 мм	Регулировка смещения и усиления, фиксация выхода	М3 Безвинтовые	CJ1W-DA041 CJ1W-DA041(SL)
4	Скоростной аналоговый выход	1 ... 5 В, 0 ... 10 В, -10 ... 10 В	1/40000	0,3 %	35 мкс/4 точки	31 мм	Прямое преобразование (специальная команда CJ2)	М3	CJ1W-DA042V
8	Выход напряжения	0 ... 5 В, 0 ... 10 В, -10 ... 10 В, 1 ... 5 В	1/8000	0,3 %	250 мкс/точка	31 мм	Регулировка смещения и усиления, фиксация выхода	М3 Безвинтовые	CJ1W-DA08V CJ1W-DA08V(SL)
8	Токовый выход	4 ... 20 мА	1/8000	0,5 %	250 мкс/точка	31 мм	Регулировка смещения и усиления, фиксация выхода	М3 Безвинтовые	CJ1W-DA08C CJ1W-DA08C(SL)
4 + 2	Аналоговый вход и выход	1 ... 5 В, 0 ... 10 В, -10 ... 10 В, 1 ... 5 В, 4 ... 20 мА	1/8000	Вх.: 0,2 % Вых.: 0,3 %	1 мс/точка	31 мм	Регулировка смещения и усиления, масштабирование, запоминание максимального значения, расчет скользящего среднего значения, сигнализация аварий, фиксация выхода	М3 Безвинтовые	CJ1W-MAD42 CJ1W-MAD42(SL)
4	Универсальный аналоговый вход	Постоянное напряжение, постоянный ток, термопара, Pt100/Pt1000, потенциометр	1/256000	0,05 %	60 мс/4 точки	31 мм	Гальваническая развязка отдельно по каждому входу, конфигурируемые сигналы аварии, прогноз техобслуживания, масштабирование, регулировка нуля/интервала	М3	CJ1W-PH41U

# Модули аналоговых входов/выходов и модули регулирования СJ Модульные ПЛК

Кол-во точек	Тип	Диапазон сигналов	Разрешение	Погрешность *1	Время преобразования	Ширина	Примечания	Способ подключения	Код заказа
2	Вход сигнала процесса	4 ... 20 мА 0 ... 20 мА 0 ... 10 В, -10 ... 10 В, 0 ... 5 В, -5 ... 5 В, 1 ... 5 В, 0 ... 1,25 В, 1,25 ... 1,25 В	1/64000	0,05 %	5 мс/точка	31 мм	Конфигурируемые сигналы аварии, прогноз техобслуживания, масштабирование, регулировка нуля/интервала, квадратный корень, суммирование	M3	CJ1W-PDC15
2	Вход для термопары	B, E, J, K, L, N, R, S, T, U, WRe5-26, PLII, -100...100 мВ	1/64000	0,05 %	5 мс/точка	31 мм	Конфигурируемые сигналы аварии, прогноз техобслуживания	M3	CJ1W-PTS15
2	Вход для терм. сопротивления	Pt50, Pt100, JPt100, Ni508.4	1/64000	0,05 %	5 мс/точка	31 мм	Конфигурируемые сигналы аварии, прогноз техобслуживания	M3	CJ1W-PTS16
4	Вход для термопары	B, J, K, L, R, S, T	0,1°C	0,3 %	62,5 мс/точка	31 мм	4 конфигурируемых сигнала аварии	M3	CJ1W-PTS51
4	Вход для терм. сопротивления	Pt100, JPt100	0,1°C	0,3 %	62,5 мс/точка	31 мм	4 конфигурируемых сигнала аварии	M3	CJ1W-PTS52
6	Вход для термопары	K-типа (-200...1300°C) J-типа (-100...850°C)	0,1°C	0,5 %	40 мс/точка	31 мм	Базовый модуль ввода/вывода, настраивается DIP-переключателями, с регулируемой фильтрацией 10/50/60 Гц	M3 Безвинтовые	CJ1W-TS561 CJ1W-TS561 (SL)
6	Вход для терм. сопротивления	Pt100 (-200...650°C) Pt1000 (-200...650°C)	0,1°C	0,5 %	40 мс/точка	31 мм	Базовый модуль ввода/вывода, настраивается DIP-переключателями, с регулируемой фильтрацией 10/50/60 Гц	M3 Безвинтовые	CJ1W-TS562 CJ1W-TS562 (SL)
4	Контуры регулирования температуры, вход для термопары	B, J, K, L, R, S, T	0,1°C	0,3 %	500 мс (суммарн.)	31 мм	4 управляющих выхода: PNP, открытый коллектор, макс. 100 мА	M3	CJ1W-TC002
2	Контуры регулирования температуры, вход для термопары	B, J, K, L, R, S, T	0,1°C	0,3 %	500 мс (суммарн.)	31 мм	2 управляющих выхода: PNP, открытый коллектор, макс. 100 мА, 2 входа трансформаторов тока для обнаружения перегорания нагревателя.	M3	CJ1W-TC004
4	Контуры регулирования температуры, вход для терм. сопротивления	Pt100, JPt100	0,1°C	0,3 %	500 мс (суммарн.)	31 мм	4 управляющих выхода: PNP, открытый коллектор, макс. 100 мА	M3	CJ1W-TC102
2	Контуры регулирования температуры, вход для терм. сопротивления	Pt100, JPt100	0,1°C	0,3 %	500 мс (суммарн.)	31 мм	2 управляющих выхода: PNP, открытый коллектор, макс. 100 мА, 2 входа трансформаторов тока для обнаружения перегорания нагревателя.	M3	CJ1W-TC104

\*1 Погрешность для входов/выходов напряжения и тока указана в процентах от полного диапазона (типичное значение при температуре окружающей среды 25°C). Подробную информацию смотрите в руководстве по эксплуатации.

Погрешность для входов/выходов температуры указана в процентах от измеряемой величины (PV) (типичное значение при температуре окружающей среды 25°C).

Подробную информацию смотрите в руководстве по эксплуатации.

Примечание. Все модули аналоговых входов/выходов относятся к специальным модулям ввода/вывода, за исключением TS561/TS562, которые являются базовыми модулями ввода/вывода (не могут использоваться с CP1H).

## Дополнительные принадлежности

Описание	Способ подключения	Код заказа
Заменяемые блоки безвинтовых клемм на 18 точек для модулей входов/выходов, упаковка из 5 шт.	Безвинтовые	CJ-WM01-18P-5
Заменяемые блоки винтовых клемм на 18 точек для модулей входов/выходов, упаковка из 5 шт.	M3	CJ-0D507-18P-5





## Дополните любой ПЛК серии CJ функциями управления движением

Идет ли речь о простом определении положения или о многоосном синхронном управлении движением, семейство CJ может предложить соответствующий модуль.

- Модули счетчиков получают информацию о положении от энкодеров с последовательным интерфейсом (SSI) или от инкрементных энкодеров. Фактическое положение сравнивается с внутренним заданным значением.
- Модули позиционирования служат для координатного (поточечного) позиционирования с применением сервоприводов или шаговых двигателей. Задания и профили разгона/замедления можно корректировать во время движения.
- Модули позиционирования и многоосного управления движением с интерфейсом MECHATROLINK-II могут управлять одновременно несколькими приводами по одному высокоскоростному каналу связи. Возможность маршрутизации сообщений через несколько сетевых уровней позволяет конфигурировать участвующие в работе приводы из любой точки сети управления.

### Информация для заказа

Кол-во каналов/осей	Тип	Тип сигнала	Класс модуля	Ширина	Примечания	Способ подключения	Код заказа
2	Входы для SSI (абсолютное значение положения)	Протокол синхронной последовательной связи (SSI)	Специальный модуль ввода/вывода	31 мм	Скорость связи, тип кодирования, длина блока данных и т. п. могут настраиваться поканально	Винт М3	CJ1W-CTS21-E
2	Счетчик 500 кГц	24 В, сигнал уровня RS422	Специальный модуль ввода/вывода	31 мм	2 конфигурируемых дискретных входа и выхода	1 x Fujitsu (40 точек)	CJ1W-CT021
4	Счетчик 100 кГц	Сигнал уровня RS422, 24В через клеммный блок	Специальный модуль ввода/вывода	31 мм	По достижении задания формируется прерывание в ЦПУ	1 x MIL (40 точек)	CJ1W-CTL41-E
1	Модуль управления двигателем постоянного тока	ШИМ (24 В/4 А)	Специальный модуль ввода/вывода	31 мм	4 конфигурируемых дискретных входа + счетный вход на частоту 50 кГц	3 x безвинтовые	CJ1W-DCM11-E
1	Модуль позиционирования	24 В, открытый коллектор	Специальный модуль ввода/вывода	31 мм	Импульсные выходы 500 000 имп./с, входы возврата в исходное положение, входы для конечных выключателей, входы остановки, прерывания	1 x Fujitsu (40 точек)	CJ1W-NC113
2	Модуль позиционирования	24 В, открытый коллектор	Специальный модуль ввода/вывода	31 мм	Импульсные выходы 500 000 имп./с, входы возврата в исходное положение, входы для конечных выключателей, входы остановки, прерывания	1 x Fujitsu (40 точек)	CJ1W-NC213
4	Модуль позиционирования	24 В, открытый коллектор	Специальный модуль ввода/вывода	31 мм	Импульсные выходы 500 000 имп./с, входы возврата в исходное положение, входы для конечных выключателей, входы остановки, прерывания	2 x Fujitsu (40 точек)	CJ1W-NC413
2	Модуль позиционирования, высокоскоростная модель	24 В, открытый коллектор	Специальный модуль ввода/вывода	51 мм	Импульсные выходы 500 000 имп./с, встроенные счетчики импульсов 0С, синхронное многоосное управление	MIL	CJ1W-NC214
4	Модуль позиционирования, высокоскоростная модель	24 В, открытый коллектор	Специальный модуль ввода/вывода	62 мм	Импульсные выходы 500 000 имп./с, встроенные счетчики импульсов 0С, синхронное многоосное управление	MIL	CJ1W-NC414
2	Модуль позиционирования	MECHATROLINK-II	Модуль шины ЦПУ	31 мм	Регулирование по положению, скорости и крутящему моменту, доступ ко всем параметрам привода	ML-II	CJ1W-NC271
4	Модуль позиционирования	MECHATROLINK-II	Модуль шины ЦПУ	31 мм	Регулирование по положению, скорости и крутящему моменту, доступ ко всем параметрам привода	ML-II	CJ1W-NC471
16	Модуль позиционирования	MECHATROLINK-II	Модуль шины ЦПУ	31 мм	Регулирование по положению, скорости и крутящему моменту, доступ ко всем параметрам привода	ML-II	CJ1W-NC71
30	Модуль управления движением с расширенными возможностями	MECHATROLINK-II, входы/выходы энкодера, дискретные входы/выходы	Модуль шины ЦПУ	49 мм	Контроллер управления движением Trajexia для серии CJ	ML-II, 9-конт. D-Sub, безвинтовые клеммы (push-in)	CJ1W-MCH72

Примечание. Также доступны модули для сигналов уровня RS422.

### Дополнительные принадлежности

Описание	Способ подключения	Код заказа
Клеммный блок для входов/выходов общего назначения (40 x винт М3)	MIL (40 точек)	XW2D-40G6
Блок безвинтовых клемм для подключения энкодеров с сигналом уровня 24 В или уровня RS422 к CJ1W-CTL41-E	MIL (40 точек) -> клеммы с безвинтовыми зажимами (32 точки)	XW2G-40G7-E
Блок интерфейса сервопривода для модуля позиционирования по 2 или 4 осям (без поддержки интерфейса связи)	-	XW2B-40J6-2B
Блок интерфейса сервопривода для модуля позиционирования по 2 или 4 осям (с поддержкой интерфейса связи)	-	XW2B-40J6-4A
Соединительный кабель ввода/вывода общего назначения для модулей входов/выходов, с разъемом Fujitsu (40 точек) ( ___ = длина в см)	Fujitsu (40 точек) -> MIL (40 точек)	XW2Z-___ B
Соединительный кабель ввода/вывода общего назначения для модулей входов/выходов, с разъемом MIL (40 точек) ( ___ = длина в см)	2 x MIL (40 точек)	XW2Z-___ K
Кабель для подключения CJ1W-NC113 к сервоприводам серии W, длина кабеля: 1,0 м	-	XW2Z-100J-A14
Кабель для подключения CJ1W-NC213/413 к сервоприводам серии W, длина кабеля: 1,0 м	-	XW2Z-100J-A15
Кабель для подключения CJ1W-NC113 к сервоприводам SmartStep, длина кабеля: 1,0 м	-	XW2Z-100J-A16
Кабель для подключения CJ1W-NC213/413 к сервоприводам SmartStep, длина кабеля: 1,0 м	-	XW2Z-100J-A17
Кабель для подключения CJ1W-NC133 к сервоприводам серии W, длина кабеля: 1,0 м	-	XW2Z-100J-A18
Кабель для подключения CJ1W-NC233/433 к сервоприводам серии W, длина кабеля: 1,0 м	-	XW2Z-100J-A19
Кабель для подключения CJ1W-NC133 к сервоприводам SmartStep, длина кабеля: 1,0 м	-	XW2Z-100J-A20
Кабель для подключения CJ1W-NC233/433 к сервоприводам SmartStep, длина кабеля: 1,0 м	-	XW2Z-100J-A21



## Открыты для любых коммуникаций

Предлагаемый ассортимент модулей связи серии CJ призван охватить как стандартные открытые сетевые интерфейсы, так и специальные эффективные высокоскоростные сетевые решения. Связь между отдельными ПЛК или между ПЛК и вышестоящими информационными системами может быть организована по последовательному интерфейсу, по сети Ethernet или по простой и удобной сети Controller Link.

Компания Omron поддерживает две основные сети полевого уровня: DeviceNet и PROFIBUS-DP. Для высокоскоростного обмена данными ввода/вывода на полевом уровне компания Omron предлагает собственную сеть CompoBus/S, отличающуюся непревзойденной простотой монтажа и настройки. Используя сети на базе последовательного интерфейса или CAN, полностью открытые для конфигурирования, можно самостоятельно внедрять разнообразные протоколы специального назначения. Модули EtherNet/IP поддерживают высокоскоростной обмен большими объемами данных между несколькими ПЛК через таблицы логических связей по сети Ethernet/IP. Новый контроллер PROFINET-IO совместно с модульной системой ввода/вывода SmartSlice позволяет реализовать удаленный обмен данными ввода/вывода на базе технологии Ethernet, с возможностью резервирования контроллера и сети.

### Информация для заказа

Тип	Порты	Передача данных	Протоколы	Класс модуля	Ширина	Способ подключения	Код заказа
Послед. интерф.	2 x RS-232C		CompoWay/F, Host link, NT link, Modbus, протоколы пользователя	Модуль шины ЦПУ	31 мм	9-конт. D-sub	CJ1W-SCU21-V1
Послед. интерф.	2 x RS-232C	Скоростной	CompoWay/F, Host link, NT link, Modbus, протоколы пользователя	Модуль шины ЦПУ	31 мм	9-конт. D-sub	CJ1W-SCU22
Послед. интерф.	2 x RS-422A/RS-485		CompoWay/F, Host link, NT link, Modbus, протоколы пользователя	Модуль шины ЦПУ	31 мм	9-конт. D-sub	CJ1W-SCU31-V1
Послед. интерф.	2 x RS-422A/RS-485	Скоростной	CompoWay/F, Host link, NT link, Modbus, протоколы пользователя	Модуль шины ЦПУ	31 мм	9-конт. D-sub	CJ1W-SCU32
Послед. интерф.	1 x RS-232C + 1 x RS-422/RS-485		CompoWay/F, Host link, NT link, Modbus, протоколы пользователя	Модуль шины ЦПУ	31 мм	9-конт. D-sub	CJ1W-SCU41-V1
Послед. интерф.	1 x RS-232C + 1 x RS-422/RS-485	Скоростной	CompoWay/F, Host link, NT link, Modbus, протоколы пользователя	Модуль шины ЦПУ	31 мм	9-конт. D-sub	CJ1W-SCU42
Ethernet	1 x 100 Base-Tx		UDP, TCP/IP, FTP-сервер, SMTP (e-mail), SNMP (коррект. времени), FINS-маршрутизация, служба сокетов	Модуль шины ЦПУ	31 мм	RJ45	CJ1W-ETN21
EtherNet/IP	1 x 100 Base-Tx		EtherNet/IP, UDP, TCP/IP, FTP-сервер, SNMP, SNMP	Модуль шины ЦПУ	31 мм	RJ45	CJ1W-EIP21
Controller link	2-проводная витая пара		Собственный протокол OMRON	Модуль шины ЦПУ	31 мм	2-проводной + GND винтовой	CJ1W-CLK21-V1
DeviceNet	1 x CAN		DeviceNet	Модуль шины ЦПУ	31 мм	5-конт., съемный	CJ1W-DRM21
PROFIBUS-DP	1 x RS-485 (ведущ. устр.)		DP, DPV1	Модуль шины ЦПУ	31 мм	9-конт. D-sub	CJ1W-PRM21
PROFIBUS-DP	1 x RS-485 (ведом. устр.)		DP	Специальный модуль ввода/вывода	31 мм	9-конт. D-sub	CJ1W-PRT21
PROFINET-IO	1 x 100 Base-Tx		Контроллер PROFINET-IO, FINS/UDP	Модуль шины ЦПУ	31 мм	RJ45	CJ1W-PNT21
CAN	1 x CAN		Протокол пользователя, поддерживает 11-битовые и 29-битовые идентификаторы	Модуль шины ЦПУ	31 мм	5-конт., съемный	CJ1W-CORT21
CompoNet	4-проводной, данные + питание ведомых устройств (ведущее устройство)		CompoNet (на базе CIP)	Специальный модуль ввода/вывода	31 мм	4-конт. съемный, на прорезание изоляции (IDC) или винтовой	CJ1W-CRM21
CompoBus/S	2-проводн. (ведущ. устр.)		Собственный протокол OMRON	Специальный модуль ввода/вывода	20 мм	2-проводной + 2-проводной питания винтовой	CJ1W-SRM21

### Дополнительные принадлежности

Описание	Способ подключения	Код заказа
Преобразователь интерфейса RS-232C в RS-422/RS-485. Монтируется непосредственно на последовательный порт.	9-конт. разъем D-sub — винтовые клеммы	CJ1W-CIF11
PCI-плата интерфейса Controller link с программным обеспечением	PCI, витая пара CLK	3GBF7-CLK21-EV1
Модуль повторителя для интерфейса Controller link (витая пара — витая пара)	Винт — Винт	CS1W-RPT01
Модуль повторителя для интерфейса Controller link (провод — волокно HPCF)	Винт — разъем HPCF	CS1W-RPT02
Модуль повторителя для интерфейса Controller link (провод — стеклянное волокно с градиентным показателем преломления)	Винт — разъем ST	CS1W-RPT03